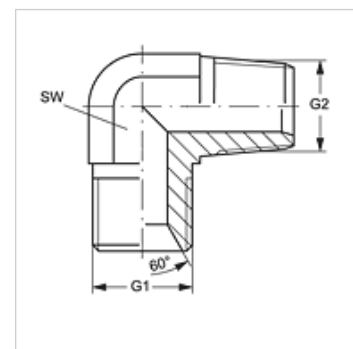


W90 HB HN

Uvrtni nastavak, kut 90°

Karakteristike

Priključak 1	BSP vanjski navoj, cilindrični
Oblik brtve 1	60° unutarnji konus
Priključak 2	NPT vanjski navoji
Oblik brtve 2	brtvljenje navoja
Izvedba	Uvrtni nastavci
Oblik izrade	Kutevi 90°
Materijal	Čelik
Površinska zaštita	galvanski premaz



Artikli

Naziv	G1	G2	SW (mm)
W90 HB 02 HN	G 1/8" - 28	1/8" -27 NPT	11
W90 HB 04 HN 02	G 1/4" - 19	1/8" -27 NPT	14
W90 HB 04 HN	G 1/4" - 19	1/4" - 18 NPT	14
W90 HB 06 HN 04	G 3/8" - 19	1/4" - 18 NPT	19
W90 HB 06 HN	G 3/8" - 19	3/8" - 18 NPT	19
W90 HB 06 HN 08	G 3/8" - 19	1/2" - 14 NPT	22
W90 HB 08 HN 06	G 1/2" -14	3/8" - 18 NPT	22
W90 HB 08 HN	G 1/2" -14	1/2" - 14 NPT	22
W90 HB 12 HN 08	G 3/4" -14	1/2" - 14 NPT	27
W90 HB 12 HN	G 3/4" -14	3/4" - 14 NPT	27
W90 HB 16 HN	G 1" -11	1" -11,5 NPT	33
W90 HB 20 HN	G 1,1/4" - 11	1,1/4" - 11,5 NPT	41
W90 HB 24 HN	G 1,1/2" - 11	1,1/2" - 11,5 NPT	50
W90 HB 32 HN	G 2" -11	2" -11,5 NPT	55

SW = širina ključa