

# W90 HB VA

Nastavak vijčanog spoja, kut 90°

**HANSA FLEX**

## Karakteristike

**Priključak 1** BSP vanjski navoj, cilindrični

**Oblik brtve 1** 60° unutarnji konus

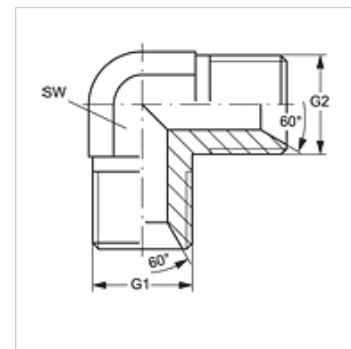
**Priključak 2** BSP vanjski navoj, cilindrični

**Oblik brtve 2** 60° unutarnji konus

**Izvedba** Spojnice

**Oblik izrade** Kutevi 90°

**Materijal** Oplemenjeni čelik



## Artikli

Naziv	G1	G2	SW (mm)
W90 HB 02 VA	G 1/8" - 28	G 1/8" - 28	11
W90 HB 04 VA	G 1/4" - 19	G 1/4" - 19	14
W90 HB 06 VA	G 3/8" - 19	G 3/8" - 19	19
W90 HB 08 VA	G 1/2" - 14	G 1/2" - 14	22
W90 HB 12 VA	G 3/4" - 14	G 3/4" - 14	27
W90 HB 16 VA	G 1" - 11	G 1" - 11	33
W90 HB 20 VA	G 1,1/4" - 11	G 1,1/4" - 11	41
W90 HB 24 VA	G 1,1/2" - 11	G 1,1/2" - 11	50
W90 HB 32 VA	G 2" - 11	G 2" - 11	55

SW = širina ključa

## Varijante proizvoda

**W90 HB** Spojnica, kut 90°, Čelik