

W90 HJ

Nastavak vijčanog spoja, kut 90°

HANSA FLEX

Karakteristike

Priključak 1 UN/UNF vanjski navoji

Oblik brtve 1 74° vanjski konus

Priključak 2 UN/UNF vanjski navoji

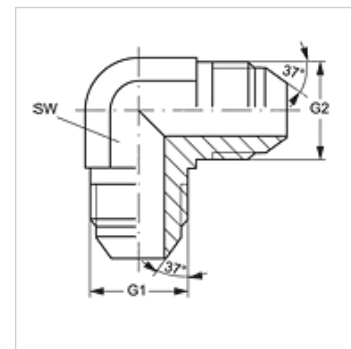
Oblik brtve 2 74° vanjski konus

Izvedba Vijčani spoj s nastavkom

Oblik izrade Kutevi 90°

Materijal Čelik

Površinska zaštita galvanski premaz



Artikli

Naziv	G1 + G2	SW (mm)
W90 HJ 04	7/16" -20 UNF	11
W90 HJ 05	1/2" -20 UNF	13
W90 HJ 06	9/16" - 18 UNF	14
W90 HJ 08	3/4" - 16 UNF	19
W90 HJ 10	7/8" - 14 UNF	22
W90 HJ 12	1.1/16" -12 UN	27
W90 HJ 14	1,3/16" -12 UN	30
W90 HJ 16	1,5/16" -12 UN	33
W90 HJ 20	1,5/8" -12 UN	41
W90 HJ 24	1,7/8" -12 UN	48
W90 HJ 32	2,1/2" -12 UN	64

SW = širina ključa

Varijante proizvoda

W90 HJ VA Nastavak vijčanog spoja, kut 90°, Oplemenjeni čelik