

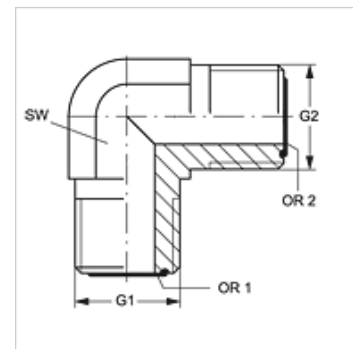
# W90 HJOF

Nastavak vijčanog spoja, kut 90°

**HANSA FLEX**

## Karakteristike

Priključak 1	ORFS vanjski navoji
Oblik brtve 1	brtvljenje površina s O-prstenom
Priključak 2	ORFS vanjski navoji
Oblik brtve 2	brtvljenje površina s O-prstenom
Izvedba	Vijčani spoj s nastavkom
Oblik izrade	Kutevi 90°
Materijal	Čelik
Površinska zaštita	galvanski premaz



## Artikli

Naziv	G1	G2	SW (mm)	OR1	OR2
W90 HJOF 04	9/16" - 18 UNF	9/16" - 18 UNF	14	7,65 x 1,78	7,65 x 1,78
W90 HJOF 04 HJOF 06	9/16" - 18 UNF	11/16" - 16 UN	19	7,65 x 1,78	9,25 x 1,78
W90 HJOF 06	11/16" - 16 UN	11/16" - 16 UN	19	9,25 x 1,78	9,25 x 1,78
W90 HJOF 06 HJOF 08	11/16" - 16 UN	13/16" - 16 UN	19	9,25 x 1,78	12,42 x 1,78
W90 HJOF 08	13/16" - 16 UN	13/16" - 16 UN	19	12,42 x 1,78	12,42 x 1,78
W90 HJOF 08 HJOF 12	13/16" - 16 UN	1,3/16" -12 UN	30	12,42 x 1,78	18,77 x 1,78
W90 HJOF 10	1" -14 UNS	1" -14 UNS	27	15,60 x 1,78	15,60 x 1,78
W90 HJOF 12	1,3/16" -12 UN	1,3/16" -12 UN	30	18,77 x 1,78	18,77 x 1,78
W90 HJOF 16	1,7/16" -12 UN	1,7/16" -12 UN	36	23,52 x 1,78	23,52 x 1,78
W90 HJOF 20	1.11/16" -12 UN	1.11/16" -12 UN	41	29,87 x 1,78	29,87 x 1,78
W90 HJOF 24	2" -12 UN	2" -12 UN	48	37,82 x 1,78	37,82 x 1,78
W90 HJOF 32	2,1/2" -12 UN	2,1/2" -12 UN	64	48,90 x 2,62	48,90 x 2,62

SW = širina ključa

## Varijante proizvoda

W90 HJOF VA Nastavak vijčanog spoja, kut 90°, Oplemenjeni čelik