

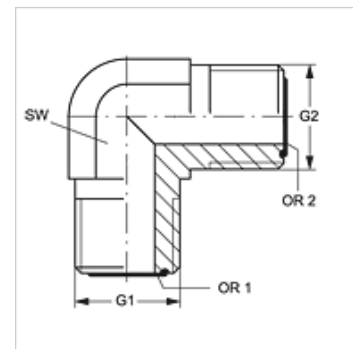
# W90 HJOF VA

Nastavak vijčanog spoja, kut 90°

**HANSA FLEX**

## Karakteristike

<b>Priključak 1</b>	ORFS vanjski navoji
<b>Oblik brtve 1</b>	brtvljenje površina s O-prstenom
<b>Priključak 2</b>	ORFS vanjski navoji
<b>Oblik brtve 2</b>	brtvljenje površina s O-prstenom
<b>Izvedba</b>	Vijčani spoj s nastavkom
<b>Oblik izrade</b>	Kutevi 90°
<b>Materijal</b>	Oplemenjeni čelik



## Napomene uz narudžbu

Ulošci NBR ulošci brtve  
FPM (Viton) na zahtjev

## Artikli

Naziv	G1	G2	SW (mm)	OR1	OR2
W90 HJOF 04 VA	9/16" - 18 UNF	9/16" - 18 UNF	14	7,65 x 1,78	7,65 x 1,78
W90 HJOF 06 VA	11/16" - 16 UN	11/16" - 16 UN	19	9,25 x 1,78	9,25 x 1,78
W90 HJOF 08 VA	13/16" - 16 UN	13/16" - 16 UN	19	12,42 x 1,78	12,42 x 1,78
W90 HJOF 12 VA	1,3/16" - 12 UN	1,3/16" - 12 UN	30	18,77 x 1,78	18,77 x 1,78
W90 HJOF 16 VA	1,7/16" - 12 UN	1,7/16" - 12 UN	36	23,52 x 1,78	23,52 x 1,78
W90 HJOF 24 VA	2" - 12 UN	2" - 12 UN	48	37,82 x 1,78	37,82 x 1,78

SW = širina ključa

## Varijante proizvoda

W90 HJOF Nastavak vijčanog spoja, kut 90°, Čelik