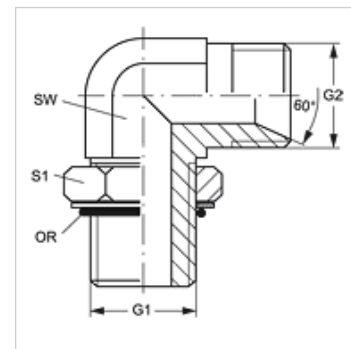


# W90 HMO HB

## Uvrtni nastavak, kut 90°

### Karakteristike

<b>Priključak 1</b>	metrički vanjski navoji, cilindrični
<b>Oblik brtve 1</b>	O prstenasta brtva na uvrtnom nastavku
<b>Priključak 2</b>	BSP vanjski navoj, cilindrični
<b>Oblik brtve 2</b>	60° unutarnji konus
<b>Izvedba</b>	Uvrtni nastavak, podesiv po smjeru
<b>Oblik izrade</b>	Kutevi 90°
<b>Materijal</b>	Čelik
<b>Površinska zaštita</b>	galvanski premaz



### Artikli

Naziv	G1	G2	SW (mm)	S1	OR
W90 HMO 10 HB 02	M 10 x 1	G 1/8" - 28	11	14	8,00 x 1,50
W90 HMO 12 HB 02	M 12 x 1,5	G 1/8" - 28	18	14	9,30 x 2,40
W90 HMO 12 HB 04	M 12 x 1,5	G 1/4" - 19	14	17	9,30 x 2,40
W90 HMO 14 HB 04	M 14 x 1,5	G 1/4" - 19	17	19	11,30 x 2,40
W90 HMO 14 HB 06	M 14 x 1,5	G 3/8" - 19	24	19	11,30 x 2,40
W90 HMO 16 HB 04	M 16 x 1,5	G 1/4" - 19	17	20	13,30 x 2,40
W90 HMO 16 HB 06	M 16 x 1,5	G 3/8" - 19	17	20	13,30 x 2,40
W90 HMO 18 HB 06	M 18 x 1,5	G 3/8" - 19	19	24	15,30 x 2,40
W90 HMO 18 HB 08	M 18 x 1,5	G 1/2" - 14	19	24	15,30 x 2,40
W90 HMO 20 HB 08	M 20 x 1,5	G 1/2" - 14	19	27	17,30 x 2,40
W90 HMO 22 HB 08	M 22 x 1,5	G 1/2" - 14	19	27	19,30 x 2,40
W90 HMO 22 HB 12	M 22 x 1,5	G 3/4" - 14	27	27	19,30 x 2,40
W90 HMO 33 HB 16	M 33 x 2	G 1" - 11	33	41	29,74 x 2,95
W90 HMO 42 HB 20	M 42 x 2	G 1,1/4" - 11	41	50	38,00 x 3,00
W90 HMO 48 HB 24	M 48 x 2	G 1,1/2" - 11	48	55	44,00 x 3,00

SW, S1, S2 = širina klučca