

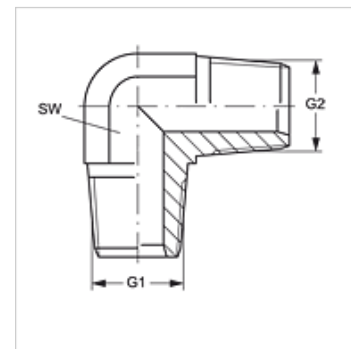
W90 HN

Uvrtni nastavak, kut 90°

HANSA FLEX

Karakteristike

Priključak 1	NPT vanjski navoji
Oblik brtve 1	brtvljenje navoja
Priključak 2	NPT vanjski navoji
Oblik brtve 2	brtvljenje navoja
Izvedba	Uvrtni nastavci
Oblik izrade	Kutevi 90°
Materijal	Čelik
Površinska zaštita	galvanski premaz



Artikli

Naziv	G1	G2	SW (mm)
W90 HN 02	1/8" -27 NPT	1/8" -27 NPT	11
W90 HN 04	1/4" - 18 NPT	1/4" - 18 NPT	14
W90 HN 06 HN 04	3/8" - 18 NPT	1/4" - 18 NPT	19
W90 HN 06	3/8" - 18 NPT	3/8" - 18 NPT	19
W90 HN 08	1/2" - 14 NPT	1/2" - 14 NPT	22
W90 HN 12	3/4" - 14 NPT	3/4" - 14 NPT	27
W90 HN 16	1" -11,5 NPT	1" -11,5 NPT	41
W90 HN 20	1,1/4" - 11,5 NPT	1,1/4" - 11,5 NPT	48
W90 HN 24	1,1/2" - 11,5 NPT	1,1/2" - 11,5 NPT	48
W90 HN 32	2" -11,5 NPT	2" -11,5 NPT	50

SW = širina ključa

Varijante proizvoda

W90 HN VA Uvrtni nastavak, kut 90°, Oplemenjeni čelik