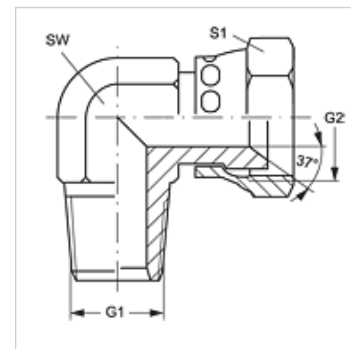


W90 HN AJ

Uvrtni nastavak, kut 90°

Karakteristike

Priključak 1	NPT vanjski navoji
Oblik brtve 1	brtvljenje navoja
Priključak 2	UN/UNF navoji matice
Oblik brtve 2	74° unutarnji konus
Izvedba	Uvrtni nastavci
Oblik izrade	Kutevi 90°
Materijal	Čelik
Površinska zaštita	galvanski premaz



Artikli

Naziv	G1	G2	SW (mm)	S1
W90 HN 02 AJ 04	1/8" -27 NPT	7/16" -20 UNF	13	14
W90 HN 02 AJ 05	1/8" -27 NPT	1/2" -20 UNF	14	16
W90 HN 04 AJ	1/4" - 18 NPT	7/16" -20 UNF	14	14
W90 HN 04 AJ 06	1/4" - 18 NPT	9/16" - 18 UNF	16	19
W90 HN 06 AJ	3/8" - 18 NPT	9/16" - 18 UNF	19	19
W90 HN 06 AJ 08	3/8" - 18 NPT	3/4" - 16 UNF	19	22
W90 HN 08 AJ 10	1/2" - 14 NPT	7/8" - 14 UNF	24	27
W90 HN 12 AJ	3/4" - 14 NPT	1.1/16" -12 UN	27	32
W90 HN 16 AJ	1" -11,5 NPT	1,5/16" -12 UN	36	38

SW, S1, S2 = širina kijuča

Varijante proizvoda

W90 HN AJ VA Uvrtni nastavak, kut 90°, Oplemenjeni čelik