

W90 HN AJ VA

Uvrtni nastavak, kut 90°

HANSA FLEX

Karakteristike

Priključak 1 NPT vanjski navoji

Oblik brtve 1 brtvljenje navoja

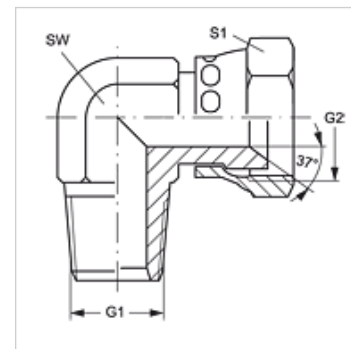
Priključak 2 UN/UNF navoji matice

Oblik brtve 2 74° unutarnji konus

Izvedba Uvrtni nastavci

Oblik izrade Kutevi 90°

Materijal Oplemenjeni čelik



Artikli

Naziv	G1	G2	SW (mm)	S1
W90 HN 02 AJ 04 VA	1/8" -27 NPT	7/16" -20 UNF	13	14
W90 HN 02 AJ 05 VA	1/8" -27 NPT	1/2" -20 UNF	14	16
W90 HN 04 AJ VA	1/4" - 18 NPT	7/16" -20 UNF	14	14
W90 HN 04 AJ 05 VA	1/8" -27 NPT	1/2" -20 UNF	14	17
W90 HN 04 AJ 06 VA	1/4" - 18 NPT	9/16" - 18 UNF	16	19
W90 HN 04 AJ 08 VA	1/4" - 18 NPT	3/4" - 16 UNF	19	24
W90 HN 06 AJ VA	3/8" - 18 NPT	9/16" - 18 UNF	19	19
W90 HN 06 AJ 08 VA	3/8" - 18 NPT	3/4" - 16 UNF	19	22
W90 HN 06 AJ 10 VA	3/8" - 18 NPT	7/8" - 14 UNF	24	27
W90 HN 08 AJ VA	1/2" - 14 NPT	3/4" - 16 UNF	19	24
W90 HN 08 AJ 10 VA	1/2" - 14 NPT	7/8" - 14 UNF	24	27
W90 HN 08 AJ 12 VA	1/2" - 14 NPT	1.1/16" -12 UN	24	32
W90 HN 12 AJ 10 VA	3/4" - 14 NPT	7/8" - 14 UNF	24	27
W90 HN 12 AJ VA	3/4" - 14 NPT	1.1/16" -12 UN	27	32
W90 HN 12 AJ 16 VA	3/4" - 14 NPT	1,5/16" -12 UN	33	41
W90 HN 16 AJ VA	1" -11,5 NPT	1,5/16" -12 UN	36	38
W90 HN 20 AJ VA	1,1/4" - 11,5 NPT	1,5/8" -12 UN	41	50
W90 HN 24 AJ VA	1,1/2" - 11,5 NPT	1,7/8" -12 UN	48	55

SW, S1, S2 = širina ključa

Varijante proizvoda

W90 HN AJ Uvrtni nastavak, kut 90°, Čelik