

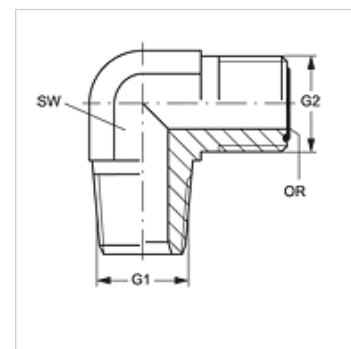
# W90 HN HJOF

Uvrtni nastavak, kut 90°

**HANSA FLEX**

## Karakteristike

|                    |                                  |
|--------------------|----------------------------------|
| Priključak 1       | NPT vanjski navoji               |
| Oblik brtve 1      | brtvljenje navoja                |
| Priključak 2       | ORFS vanjski navoji              |
| Oblik brtve 2      | brtvljenje površina s O-prstenom |
| Izvedba            | Uvrtni nastavci                  |
| Oblik izrade       | Kutevi 90°                       |
| Materijal          | Čelik                            |
| Površinska zaštita | galvanski premaz                 |



## Artikli

| Naziv             | G1                | G2              | SW<br>(mm) | OR           |
|-------------------|-------------------|-----------------|------------|--------------|
| W90 HN 02 HJOF 04 | 1/8" -27 NPT      | 9/16" - 18 UNF  | 14         | 7,65 x 1,78  |
| W90 HN 04 HJOF    | 1/4" - 18 NPT     | 9/16" - 18 UNF  | 14         | 7,65 x 1,78  |
| W90 HN 04 HJOF 06 | 1/4" - 18 NPT     | 11/16" - 16 UN  | 19         | 9,25 x 1,78  |
| W90 HN 06 HJOF    | 3/8" - 18 NPT     | 11/16" - 16 UN  | 19         | 9,25 x 1,78  |
| W90 HN 06 HJOF 08 | 3/8" - 18 NPT     | 13/16" - 16 UN  | 19         | 12,42 x 1,78 |
| W90 HN 08 HJOF 06 | 1/2" - 14 NPT     | 11/16" - 16 UN  | 22         | 9,25 x 1,78  |
| W90 HN 08 HJOF    | 1/2" - 14 NPT     | 13/16" - 16 UN  | 22         | 12,42 x 1,78 |
| W90 HN 08 HJOF 10 | 1/2" - 14 NPT     | 1" -14 UNS      | 27         | 15,60 x 1,78 |
| W90 HN 08 HJOF 12 | 1/2" - 14 NPT     | 1,3/16" -12 UN  | 30         | 18,77 x 1,78 |
| W90 HN 12 HJOF 08 | 3/4" - 14 NPT     | 13/16" - 16 UN  | 30         | 12,42 x 1,78 |
| W90 HN 12 HJOF 10 | 3/4" - 14 NPT     | 1" -14 UNS      | 30         | 15,60 x 1,78 |
| W90 HN 12 HJOF    | 3/4" - 14 NPT     | 1,3/16" -12 UN  | 30         | 18,77 x 1,78 |
| W90 HN 12 HJOF 16 | 3/4" - 14 NPT     | 1,7/16" -12 UN  | 37         | 23,52 x 1,78 |
| W90 HN 16 HJOF 12 | 1" -11,5 NPT      | 1,3/16" -12 UN  | 33         | 18,77 x 1,78 |
| W90 HN 16 HJOF    | 1" -11,5 NPT      | 1,7/16" -12 UN  | 37         | 23,52 x 1,78 |
| W90 HN 20 HJOF    | 1,1/4" - 11,5 NPT | 1.11/16" -12 UN | 41         | 29,87 x 1,78 |
| W90 HN 24 HJOF    | 1,1/2" - 11,5 NPT | 2" -12 UN       | 48         | 37,82 x 1,78 |

SW = širina ključa

## Varijante proizvoda

W90 HN HJOF VA Uvrtni nastavak, kut 90°, Oplemenjeni čelik