

# W90 HN HJOF VA

Uvrtni nastavak, kut 90°

**HANSA FLEX**

## Karakteristike

**Priključak 1** NPT vanjski navoji

**Oblik brtve 1** brtvljenje navoja

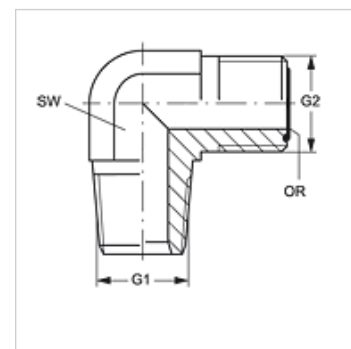
**Priključak 2** ORFS vanjski navoji

**Oblik brtve 2** brtvljenje površina s O-prstenom

**Izvedba** Uvrtni nastavci

**Oblik izrade** Kutevi 90°

**Materijal** Oplemenjeni čelik



## Napomene uz narudžbu

Ulošci NBR ulošci brtve

FPM (Viton) na zahtjev

## Artikli

Naziv	G1	G2	SW (mm)	OR
W90 HN 02 HJOF 04 VA	1/8" -27 NPT	9/16" - 18 UNF	14	7,65 x 1,78
W90 HN 04 HJOF VA	1/4" - 18 NPT	9/16" - 18 UNF	14	7,65 x 1,78
W90 HN 04 HJOF 06 VA	1/4" - 18 NPT	11/16" - 16 UN	19	9,25 x 1,78
W90 HN 04 HJOF 08 VA	1/4" - 18 NPT	13/16" - 16 UN	22	12,42 x 1,78
W90 HN 06 HJOF VA	3/8" - 18 NPT	11/16" - 16 UN	19	9,25 x 1,78
W90 HN 06 HJOF 08 VA	3/8" - 18 NPT	13/16" - 16 UN	19	12,42 x 1,78
W90 HN 08 HJOF VA	1/2" - 14 NPT	13/16" - 16 UN	22	12,42 x 1,78
W90 HN 08 HJOF 10 VA	1/2" - 14 NPT	1" -14 UNS	27	15,60 x 1,78
W90 HN 12 HJOF VA	3/4" - 14 NPT	1,3/16" -12 UN	30	18,77 x 1,78
W90 HN 16 HJOF VA	1" -11,5 NPT	1,7/16" -12 UN	37	23,52 x 1,78

SW = širina ključa

## Varijante proizvoda

W90 HN HJOF Uvrtni nastavak, kut 90°, Čelik