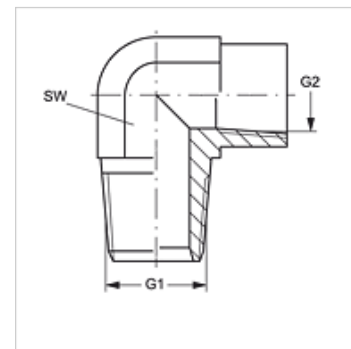


W90 HN IN

Uvrtni nastavak, kut 90°

Karakteristike

Priključak 1	NPT vanjski navoji
Oblik brtve 1	brtvljenje navoja
Priključak 2	NPT unutarnji navoj
Oblik brtve 2	brtvljenje navoja
Izvedba	Uvrtni nastavci
Oblik izrade	Kutevi 90°
Materijal	Čelik
Površinska zaštita	galvanski premaz



Artikli

Naziv	G1	G2	SW (mm)
W90 HN 02 IN	1/8" -27 NPT	1/8" -27 NPT	16
W90 HN 04 IN 02	1/4" - 18 NPT	1/8" -27 NPT	16
W90 HN 04 IN	1/4" - 18 NPT	1/4" - 18 NPT	19
W90 HN 06 IN	3/8" - 18 NPT	3/8" - 18 NPT	22
W90 HN 08 IN	1/2" - 14 NPT	1/2" - 14 NPT	27
W90 HN 12 IN 08	3/4" - 14 NPT	1/2" - 14 NPT	27
W90 HN 12 IN	3/4" - 14 NPT	3/4" - 14 NPT	33
W90 HN 16 IN	1" -11,5 NPT	1" -11,5 NPT	41

SW = širina ključa

Varijante proizvoda

W90 HN IN VA Uvrtni nastavak, kut 90°, Oplemenjeni čelik