

# W90 HN IN VA

Uvrtni nastavak, kut 90°

**HANSA FLEX**

## Karakteristike

**Priključak 1** NPT vanjski navoji

**Oblik brtve 1** brtvljenje navoja

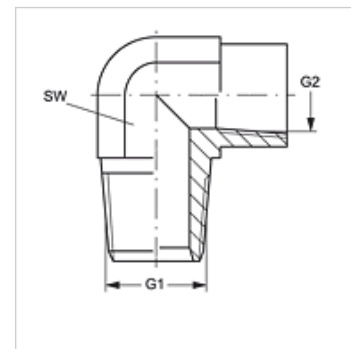
**Priključak 2** NPT unutarnji navoj

**Oblik brtve 2** brtvljenje navoja

**Izvedba** Uvrtni nastavci

**Oblik izrade** Kutevi 90°

**Materijal** Oplemenjeni čelik



## Artikli

Naziv	G1	G2	SW (mm)
W90 HN 02 IN VA	1/8" -27 NPT	1/8" -27 NPT	14
W90 HN 04 IN VA	1/4" - 18 NPT	1/4" - 18 NPT	19
W90 HN 06 IN VA	3/8" - 18 NPT	3/8" - 18 NPT	22
W90 HN 08 IN VA	1/2" - 14 NPT	1/2" - 14 NPT	27

SW = širina ključa

## Varijante proizvoda

W90 HN IN Uvrtni nastavak, kut 90°, Čelik