

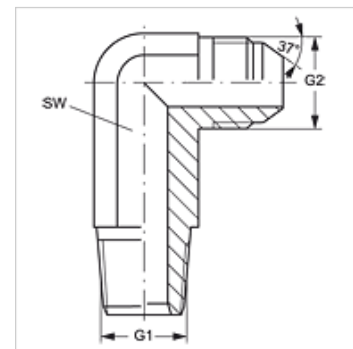
W90 HN L HJ

Uvrtni nastavak, dugi, kut 90°

HANSA FLEX

Karakteristike

Priključak 1	NPT vanjski navoji
Oblik brtve 1	brtvljenje navoja
Priključak 2	UN/UNF vanjski navoji
Oblik brtve 2	74° vanjski konus
Izvedba	Uvrtni nastavci, dugi
Oblik izrade	Kutevi 90°
Materijal	Čelik
Površinska zaštita	galvanski premaz



Artikli

Naziv	G1	G2	SW (mm)
W90 HN L 02 HJ 04	1/8" -27 NPT	7/16" - 20 UN	11
W90 HN L 04 HJ	1/4" - 18 NPT	7/16" -20 UNF	14
W90 HN L 04 HJ 06	1/4" - 18 NPT	9/16" - 18 UNF	14
W90 HN L 06 HJ	3/8" - 18 NPT	9/16" - 18 UNF	19
W90 HN L 06 HJ 08	3/8" - 18 NPT	3/4" - 16 UNF	19
W90 HN L 08 HJ 10	1/2" - 14 NPT	7/8" - 14 UNF	22
W90 HN L 12 HJ	3/4" - 14 NPT	1.1/16" -12 UN	27
W90 HN L 16 HJ	1" -11,5 NPT	1,5/16" -12 UN	33
W90 HN L 20 HJ	1,1/4" - 11,5 NPT	1,5/8" -12 UN	41

SW = širina ključa