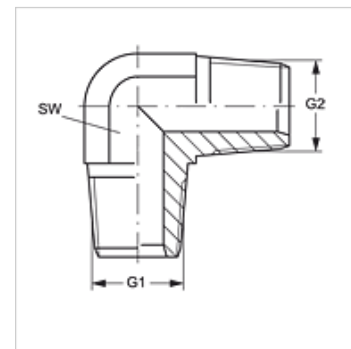


W90 HN VA

Uvrtni nastavak, kut 90°

Karakteristike

Priključak 1	NPT vanjski navoji
Oblik brtve 1	brtvljenje navoja
Priključak 2	NPT vanjski navoji
Oblik brtve 2	brtvljenje navoja
Izvedba	Uvrtni nastavci
Oblik izrade	Kutevi 90°
Materijal	Oplemenjeni čelik



Artikli

Naziv	G1	G2	SW (mm)
W90 HN 02 VA	1/8" -27 NPT	1/8" -27 NPT	11
W90 HN 04 VA	1/4" - 18 NPT	1/4" - 18 NPT	14

SW = širina ključa

Varijante proizvoda

W90 HN	Uvrtni nastavak, kut 90°, Čelik
---------------	---------------------------------