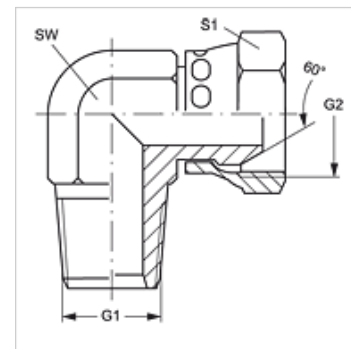


# W90 HRK AB

Uvrtni nastavak, kut 90°

## Karakteristike

|                    |                            |
|--------------------|----------------------------|
| Priključak 1       | BSP vanjski navoj, konusni |
| Oblik brtve 1      | brtvljenje navoja          |
| Priključak 2       | BSP navoji matice          |
| Oblik brtve 2      | 60° unutarnji konus        |
| Izvedba            | Uvrtni nastavci            |
| Oblik izrade       | Kutevi 90°                 |
| Materijal          | Čelik                      |
| Površinska zaštita | galvanski premaz           |



## Artikli

| Naziv         | G1         | G2            | SW<br>(mm) | S1 | S2 |
|---------------|------------|---------------|------------|----|----|
| W90 HRK 04 AB | R 1/4" K   | G 1/4" - 19   | 14         | 19 | 19 |
| W90 HRK 06 AB | R 3/8" K   | G 3/8" - 19   | 19         | 22 | 22 |
| W90 HRK 08 AB | R 1/2" K   | G 1/2" - 14   | 22         | 27 | 27 |
| W90 HRK 12 AB | R 3/4" K   | G 3/4" - 14   | 27         | 32 | 32 |
| W90 HRK 16 AB | R 1" K     | G 1" - 11     | 33         | 41 | 41 |
| W90 HRK 20 AB | R 1,1/4" K | G 1,1/4" - 11 | 41         | 50 | 50 |
| W90 HRK 24 AB | R 1,1/2" K | G 1,1/2" - 11 | 48         | 60 | 60 |

SW, S1, S2 = širina ključa