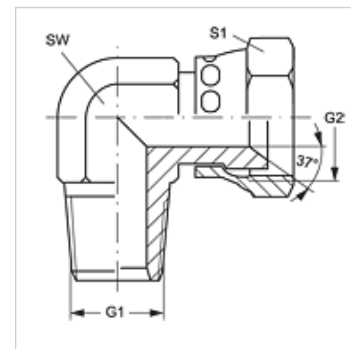


W90 HRK AJ

Uvrtni nastavak, kut 90°

Karakteristike

Priključak 1	BSP vanjski navoj, konusni
Oblik brtve 1	brtvljenje navoja
Priključak 2	UN/UNF navoji matice
Oblik brtve 2	74° vanjski konus
Izvedba	Uvrtni nastavci
Oblik izrade	Kutevi 90°
Materijal	Čelik
Površinska zaštita	galvanski premaz



Artikli

Naziv	G1	G2	SW (mm)	S1	S2
W90 HRK 04 AJ	R 1/4" K	7/16" -20 UNF	14	16	18
W90 HRK 06 AJ	R 3/8" K	9/16" - 18 UNF	19	19	22
W90 HRK 08 AJ	R 1/2" K	3/4" - 16 UNF	22	22	32
W90 HRK 08 AJ 10	R 1/2" K	7/8" - 14 UNF	22	27	25
W90 HRK 12AJ	R 3/4" K	1.1/16" -12 UN	27	32	21

SW, S1, S2 = širina kluča