

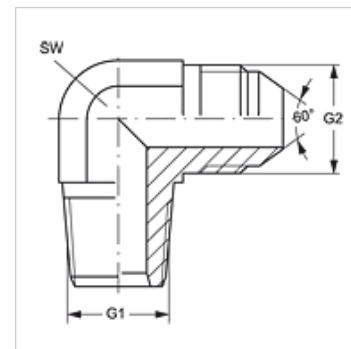
W90 HRK HJL

Uvrtni nastavak, kut 90°

HANSA FLEX

Karakteristike

Priključak 1	BSP vanjski navoj, konusni
Oblik brtve 1	brtvljenje navoja
Priključak 2	metrički vanjski navoji, cilindrični
Oblik brtve 2	60° vanjski konus
Izvedba	Uvrtni nastavci
Oblik izrade	Kutevi 90°
Materijal	Čelik
Površinska zaštita	galvanski premaz



Artikli

Naziv	G1	G2	SW (mm)
W90 HRK 04 NW 06 HJL	R 1/4" K	M 14 x 1,5	14
W90 HRK 06 NW 08 HJL	R 3/8" K	M 16 x 1,5	19
W90 HRK 06 NW 10 HJL	R 3/8" K	M 18 x 1,5	19
W90 HRK 08 NW 13 HJL	R 1/2" K	M 22 x 1,5	22
W90 HRK 08 NW 16 HJL	R 1/2" K	M 24 x 1,5	22
W90 HRK 12 NW 20 HJL	R 3/4" K	M 30 x 1,5	27
W90 HRK 16 NW 25 HJL	R 1" K	M 33 x 1,5	33

SW = širina ključa