

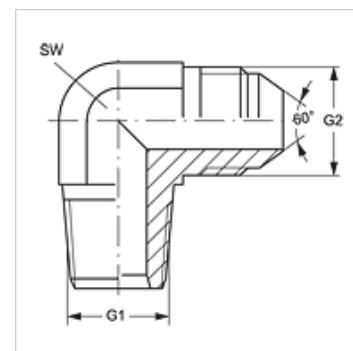
W90 HRK HJR

Uvrtni nastavak, kut 90°

HANSA FLEX

Karakteristike

Priključak 1	BSP vanjski navoj, konusni
Oblik brtve 1	brtvljenje navoja
Priključak 2	BSP vanjski navoj, cilindrični
Oblik brtve 2	60° vanjski konus
Izvedba	Uvrtni nastavci
Oblik izrade	Kutevi 90°
Normirani priključak 2	JIS B 8363
Materijal	Čelik
Površinska zaštita	galvanski premaz



Artikli

Naziv	G1	G2	SW (mm)
W90 HRK 04 HJR	R 1/4" K	G 1/4" - 19	14
W90 HRK 06 HJR	R 3/8" K	G 3/8" - 19	19
W90 HRK 08 HJR	R 1/2" K	G 1/2" - 14	22
W90 HRK 12 HJR	R 3/4" K	G 3/4" - 14	27
W90 HRK 16 HJR	R 1" K	G 1" - 11	33

SW = širina ključa