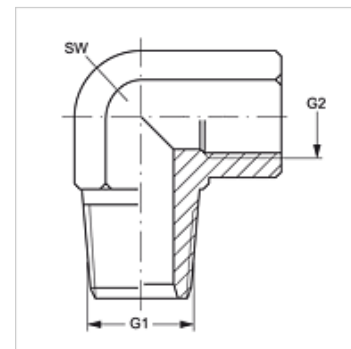


# W90 HRK IR

Uvrtni nastavak, kut 90°

## Karakteristike

Priključak 1	BSP vanjski navoj, konusni
Oblik brtve 1	brtvljenje navoja
Priključak 2	BSP unutarnji navoj, cilindrični
Oblik brtve 2	plosnato brtvljenje
Izvedba	Uvrtni nastavci
Oblik izrade	Kutevi 90°
Materijal	Čelik
Površinska zaštita	galvanski premaz



## Artikli

Naziv	G1	G2	SW (mm)
W90 HRK 02 IR	R 1/8" K	G 1/8" - 28	14
W90 HRK 04 IR	R 1/4" K	G 1/4" - 19	19
W90 HRK 06 IR	R 3/8" K	G 3/8" - 19	22
W90 HRK 08 IR	R 1/2" K	G 1/2" -14	27
W90 HRK 12 IR	R 3/4" K	G 3/4" -14	32
W90 HRK 16 IR	R 1" K	G 1" -11	41

SW = širina ključa