

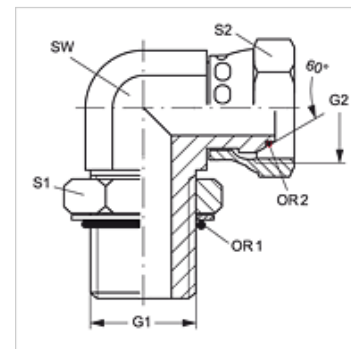
W90 HRO AOB

Uvrtni nastavak, kut 90°

HANSA FLEX

Karakteristike

Priključak 1	BSP vanjski navoj, cilindrični
Oblik brtve 1	G oblik
Priključak 2	BSP navoji matice
Oblik brtve 2	60° vanjski konus s O prstenom
Izvedba	Uvrtni nastavak, podesiv po smjeru
Oblik izrade	ravno
Materijal	Čelik
Površinska zaštita	galvanski premaz



Artikli

Naziv	G1	G2	SW (mm)	S1	S2	OR1	OR2
W90 HRO 04 AOB 02	G 1/4" - 19	G 1/8" - 28	14	20	14	10,77 x 2,62	4,5 x 1,5
W90 HRO 04 AOB	G 1/4" - 19	G 1/4" - 19	14	20	17	10,77 x 2,62	6,5 x 1,0
W90 HRO 06 AOB 04	G 3/8" - 19	G 1/4" - 19	19	17	24	13,94 x 2,62	6,5 x 1,0
W90 HRO 06 AOB	G 3/8" - 19	G 3/8" - 19	19	24	22	13,94 x 2,62	8,1 x 1,6
W90 HRO 08 AOB 06	G 1/2" - 14	G 3/8" - 19	22	28	22	17,86 x 2,62	8,1 x 1,6
W90 HRO 08 AOB	G 1/2" - 14	G 1/2" - 14	22	28	27	17,86 x 2,62	12,1 x 1,6
W90 HRO 08 AOB 12	G 1/2" - 14	G 3/4" - 14	30	28	32	17,86 x 2,62	17,1 x 1,6
W90 HRO 12 AOB 08	G 3/4" - 14	G 1/2" - 14	30	35	27	23,47 x 2,62	12,1 x 1,6
W90 HRO 12 AOB	G 3/4" - 14	G 3/4" - 14	30	35	32	23,47 x 2,62	17,1 x 1,6
W90 HRO 16 AOB	G 1" - 11	G 1" - 11	36	43	41	29,75 x 3,53	22,1 x 1,6
W90 HRO 20 AOB	G 1,1/4" - 11	G 1,1/4" - 11	50	52	50	37,69 x 3,53	29,1 x 1,6
W90 HRO 24 AOB	G 1,1/2" - 11	G 1,1/2" - 11	50	58	60	44,04 x 3,53	35,1 x 1,6

SW, S1, S2 = širina ključa