

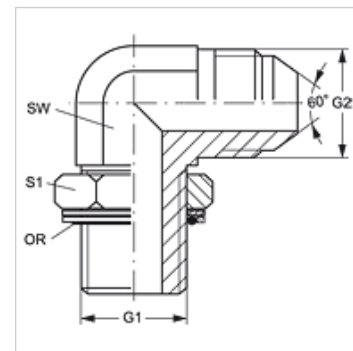
W90 HROK HJR

Uvrtni nastavak, kut 90°

HANSA FLEX

Karakteristike

Priključak 1	BSP vanjski navoj, cilindrični
Oblik brtve 1	O prstenasta brtva na uvrtnom nastavku
Priključak 2	BSP vanjski navoj, cilindrični
Oblik brtve 2	60° vanjski konus
Izvedba	Uvrtni nastavci
Oblik izrade	Kutevi 90°
Normirani priključak 2	JIS B 8363
Materijal	Čelik
Površinska zaštita	galvanski premaz



Artikli

Naziv	G1 + G2	SW (mm)	S1	OR
W90 HROK 04 HJR	G 1/4" - 19	19	14	10,77 x 2,62
W90 HROK 06 HJR	G 3/8" - 19	22	19	13,94 x 2,62
W90 HROK 08 HJR	G 1/2" - 14	27	22	17,86 x 2,62
W90 HROK 12 HJR	G 3/4" - 14	36	27	23,47 x 2,62
W90 HROK 16 HJR	G 1" - 11	41	33	29,74 x 3,53

SW, S1, S2 = širina klučca

Rezervni dijelovi

KAMMRING G Komorni prsten, colni