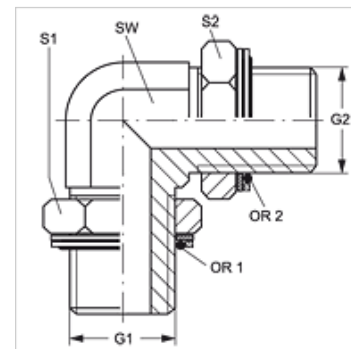


W90 HROK

Uvrtni nastavak, kut 90°

Karakteristike

Priključak 1 + 2	BSP vanjski navoj, cilindrični
Oblik brtve 1 + 2	Navojni nastavak s O prstenom + komorni prsten
Izvedba	Uvrtni nastavak, podesiv po smjeru
Oblik izrade	Kutevi 90°
Materijal	Čelik
Površinska zaštita	galvanski premaz



Artikli

Naziv	G1 + G2	SW (mm)	S1 + S2 (mm)	S1	S2	OR	OR1 + OR2
W90 HROK 08	G 1/2" -14	22	27	27	27	17,86 x 2,62	17,96 x 2,62

SW, S1, S2 = širina ključa

Rezervni dijelovi

KAMMRING G Komorni prsten, colni