

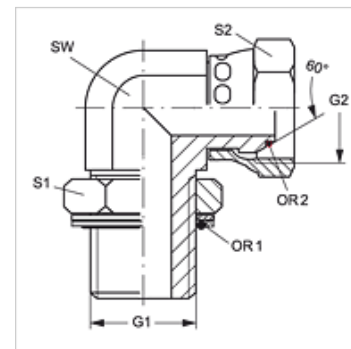
# W90 HROK AOB

Uvrtni nastavak, kut 90°

**HANSA FLEX**

## Karakteristike

Priključak 1	BSP vanjski navoj, cilindrični
Oblik brtve 1	O prsten i komorni prsten
Priključak 2	BSP navoji matice
Oblik brtve 2	60° vanjski konus s O prstenom
Izvedba	Uvrtni nastavci
Oblik izrade	ravno
Materijal	Čelik
Površinska zaštita	galvanski premaz



## Artikli

Naziv	G1	G2	SW (mm)	S1	S2	OR1	OR2
W90 HROK 04 AOB 02	G 1/4" - 19	G 1/8" - 28	14	20	14	10,77 x 2,62	4,5 x 1,5
W90 HROK 04 AOB	G 1/4" - 19	G 1/4" - 19	14	20	17	10,77 x 2,62	6,5 x 1,0
W90 HROK 06 AOB 04	G 3/8" - 19	G 1/4" - 19	19	24	17	13,94 x 2,62	6,5 x 1,0
W90 HROK 06 AOB	G 3/8" - 19	G 3/8" - 19	19	24	22	13,94 x 2,62	8,1 x 1,6
W90 HROK 08 AOB 06	G 1/2" - 14	G 3/8" - 19	22	28	27	17,86 x 2,62	8,1 x 1,6
W90 HROK 08 AOB	G 1/2" - 14	G 1/2" - 14	22	28	27	17,86 x 2,62	12,1 x 1,6
W90 HROK 08 AOB 12	G 1/2" - 14	G 3/4" - 14	27	28	32	17,86 x 2,62	17,1 x 1,6
W90 HROK 12 AOB 08	G 3/4" - 14	G 1/2" - 14	30	35	27	23,47 x 2,62	12,1 x 1,6
W90 HROK 12 AOB	G 3/4" - 14	G 3/4" - 14	30	35	32	23,47 x 2,62	17,1 x 1,6
W90 HROK 16 AOB	G 1" - 11	G 1" - 11	36	43	32	29,75 x 3,53	22,1 x 1,6
W90 HROK 20 AOB	G 1,1/4" - 11	G 1,1/4" - 11	50	52	50	37,69 x 3,53	29,1 x 1,6
W90 HROK 24 AOB	G 1,1/2" - 11	G 1,1/2" - 11	50	58	60	44,04 x 3,53	35,1 x 1,6

SW, S1, S2 = širina ključa

## Rezervni dijelovi

KAMRING G Komorni prsten, colni