

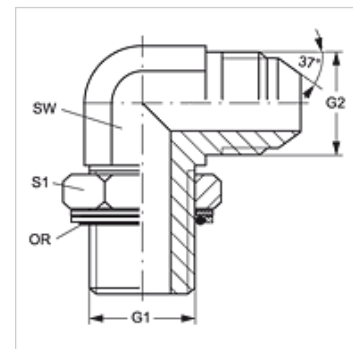
W90 HROK HJ

Uvrtni nastavak, kut 90°

HANSA FLEX

Karakteristike

Priključak 1	BSP vanjski navoj, cilindrični
Oblik brtve 1	Navojni nastavak s O prstenom + komorni prsten
Priključak 2	UN/UNF vanjski navoji
Oblik brtve 2	74° vanjski konus
Izvedba	Uvrtni nastavak, podesiv po smjeru
Oblik izrade	Kutevi 90°
Materijal	Čelik
Površinska zaštita	galvanski premaz



Artikli

Naziv	G1	G2	SW (mm)	S1	OR
W90 HROK 02 HJ 04	G 1/8" - 28	7/16" -20 UNF	12	14	7,97 x 1,88
W90 HROK 02 HJ 05	G 1/8" - 28	1/2" -20 UNF	14	14	7,97 x 1,88
W90 HROK 04 HJ	G 1/4" - 19	7/16" -20 UNF	14	19	10,77 x 2,62
W90 HROK 04 HJ 05	G 1/4" - 19	1/2" -20 UNF	14	19	10,77 x 2,62
W90 HROK 04 HJ 06	G 1/4" - 19	9/16" - 18 UNF	14	19	10,77 x 2,62
W90 HROK 04 HJ 08	G 1/4" - 19	3/4" - 16 UNF	19	19	10,77 x 2,62
W90 HROK 06 HJ 04	G 3/8" - 19	7/16" -20 UNF	19	22	13,94 x 2,62
W90 HROK 06 HJ 05	G 3/8" - 19	1/2" -20 UNF	19	22	13,94 x 2,62
W90 HROK 06 HJ	G 3/8" - 19	9/16" - 18 UNF	19	22	13,94 x 2,62
W90 HROK 06 HJ 08	G 3/8" - 19	3/4" - 16 UNF	19	22	13,94 x 2,62
W90 HROK 06 HJ 10	G 3/8" - 19	7/8" - 14 UNF	22	22	13,94 x 2,62
W90 HROK 08 HJ 04	G 1/2" -14	7/16" -20 UNF	19	27	17,86 x 2,62
W90 HROK 08 HJ	G 1/2" -14	3/4" - 16 UNF	22	27	17,86 x 2,62
W90 HROK 08 HJ 06	G 1/2" -14	9/16" - 18 UNF	22	27	17,86 x 2,62
W90 HROK 08 HJ 10	G 1/2" -14	7/8" - 14 UNF	22	27	17,86 x 2,62
W90 HROK 08 HJ 12	G 1/2" -14	1.1/16" -12 UN	27	27	17,86 x 2,62
W90 HROK 10 HJ	G 5/8" -14	7/8" - 14 UNF	22	30	19,70 x 2,62
W90 HROK 12 HJ 08	G 3/4" -14	3/4" - 16 UNF	27	36	23,47 x 2,62
W90 HROK 12 HJ 10	G 3/4" -14	7/8" - 14 UNF	27	36	23,47 x 2,62
W90 HROK 12 HJ	G 3/4" -14	1.1/16" -12 UN	27	36	23,47 x 2,62
W90 HROK 12 HJ 14	G 3/4" -14	1,3/16" -12 UN	33	36	23,47 x 2,62
W90 HROK 12 HJ 16	G 3/4" -14	1,5/16" -12 UN	33	36	23,47 x 2,62
W90 HROK 16 HJ 12	G 1" -11	1.1/16" -12 UN	33	41	29,74 x 3,53
W90 HROK 16 HJ	G 1" -11	1,5/16" -12 UN	33	41	29,74 x 3,53
W90 HROK 16 HJ 20	G 1" -11	1,5/8" -12 UN	41	41	29,74 x 3,53
W90 HROK 20 HJ 16	G 1,1/4" - 11	1,5/16" -12 UN	41	50	37,69 x 3,53
W90 HROK 20 HJ	G 1,1/4" - 11	1,5/8" -12 UN	41	50	37,69 x 3,53
W90 HROK 20 HJ 24	G 1,1/4" - 11	1,7/8" -12 UN	48	50	37,69 x 3,53
W90 HROK 24 HJ	G 1,1/2" - 11	1,7/8" -12 UN	48	55	44,04 x 3,53

SW, S1, S2 = širina klučca

Varijante proizvoda

W90 HROK HJ VA Uvrtni nastavak, kut 90°, Oplemenjeni čelik

Rezervni dijelovi

KAMRING G Komorni prsten, colni