

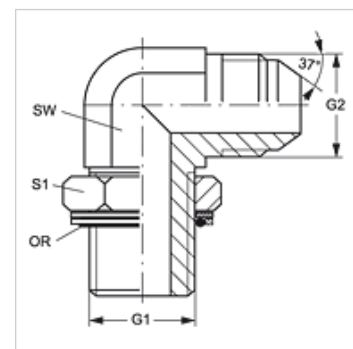
W90 HROK HJ VA

Uvrtni nastavak, kut 90°

HANSA FLEX

Karakteristike

Priključak 1	BSP vanjski navoj, cilindrični
Oblik brtve 1	Navojni nastavak s O prstenom + komorni prsten
Priključak 2	UN/UNF vanjski navoji
Oblik brtve 2	74° vanjski konus
Izvedba	Uvrtni nastavak, podesiv po smjeru
Oblik izrade	Kutevi 90°
Materijal	Oplemenjeni čelik



Napomene uz narudžbu

Ulošci NBR ulošci brtve

FPM (Viton) na zahtjev

Artikli

Naziv	G1	G2	SW (mm)	S1	OR
W90 HROK 02 HJ 04 VA	G 1/8" - 28	7/16" -20 UNF	11	14	8,00 x 2,00
W90 HROK 04 HJ VA	G 1/4" - 19	7/16" -20 UNF	14	19	10,78 x 2,62
W90 HROK 04 HJ 05 VA	G 1/4" - 19	1/2" -20 UNF	14	19	10,78 x 2,62
W90 HROK 04 HJ 06 VA	G 1/4" - 19	9/16" - 18 UNF	14	19	10,78 x 2,62
W90 HROK 06 HJ VA	G 3/8" - 19	9/16" - 18 UNF	19	22	13,94 x 2,62
W90 HROK 06 HJ 08 VA	G 3/8" - 19	3/4" - 16 UNF	19	22	13,94 x 2,62
W90 HROK 08 HJ VA	G 1/2" -14	3/4" - 16 UNF	22	27	17,86 x 2,62
W90 HROK 08 HJ 10 VA	G 1/2" -14	7/8" - 14 UNF	22	27	17,86 x 2,62
W90 HROK 08 HJ 12 VA	G 1/2" -14	1.1/16" -12 UN	27	27	17,86 x 2,62
W90 HROK 12 HJ VA	G 3/4" -14	1.1/16" -12 UN	27	36	23,47 x 2,62
W90 HROK 12 HJ 16 VA	G 3/4" -14	1,5/16" -12 UN	33	36	23,47 x 2,62
W90 HROK 16 HJ VA	G 1" -11	1,5/16" -12 UN	33	41	29,74 x 3,53
W90 HROK 16 HJ 20 VA	G 1" -11	1,5/8" -12 UN	41	41	29,74 x 3,53
W90 HROK 20 HJ VA	G 1,1/4" - 11	1,5/8" -12 UN	41	50	37,69 x 3,53
W90 HROK 20 HJ 24 VA	G 1,1/4" - 11	1,7/8" -12 UN	48	50	37,69 x 3,53
W90 HROK 24 HJ VA	G 1,1/2" - 11	1,7/8" -12 UN	48	55	44,04 x 3,53

SW, S1, S2 = širina ključa

Varijante proizvoda

W90 HROK HJ Uvrtni nastavak, kut 90°, Čelik

Rezervni dijelovi

KAMRING G Komorni prsten, colni