

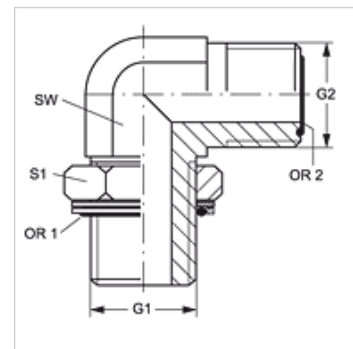
W90 HROK HJOF

Uvrtni nastavak, kut 90°

HANSA FLEX

Karakteristike

| | |
|--------------------|--|
| Priključak 1 | BSP vanjski navoj, cilindrični |
| Oblik brtve 1 | Navojni nastavak s O prstenom + komorni prsten |
| Priključak 2 | ORFS vanjski navoji |
| Oblik brtve 2 | brtvljenje površina s O-prstenom |
| Izvedba | Uvrtni nastavak, podesiv po smjeru |
| Oblik izrade | Kutevi 90° |
| Materijal | Čelik |
| Površinska zaštita | galvanski premaz |



Artikli

| Naziv | G1 | G2 | SW (mm) | S1 | OR1 | OR2 |
|---------------------|---------------|------------------|------------|----|--------------|--------------|
| W90 HROK 02 HJOF 04 | G 1/8" - 28 | 9/16" - 18 UNF | 14 | 14 | 8,00 x 2,00 | 7,65 x 1,78 |
| W90 HROK 04 HJOF | G 1/4" - 19 | 9/16" - 18 UNF | 19 | 19 | 10,77 x 2,62 | 7,65 x 1,78 |
| W90 HROK 04 HJOF 06 | G 1/4" - 19 | 11/16" - 16 UN | 19 | 19 | 10,77 x 2,62 | 9,25 x 1,78 |
| W90 HROK 04 HJOF 08 | G 1/4" - 19 | 13/16" - 16 UN | 19 | 19 | 10,77 x 2,62 | 12,42 x 1,78 |
| W90 HROK 06 HJOF 04 | G 3/8" - 19 | 9/16" - 18 UNF | 19 | 22 | 13,94 x 2,62 | 7,65 x 1,78 |
| W90 HROK 06 HJOF | G 3/8" - 19 | 11/16" - 16 UN | 19 | 22 | 13,94 x 2,62 | 9,25 x 1,78 |
| W90 HROK 06 HJOF 08 | G 3/8" - 19 | 13/16" - 16 UN | 19 | 22 | 13,94 x 2,62 | 12,42 x 1,78 |
| W90 HROK 06 HJOF 10 | G 3/8" - 19 | 1" - 14 UNS | 27 | 22 | 13,94 x 2,62 | 15,60 x 1,78 |
| W90 HROK 08 HJOF 06 | G 1/2" - 14 | 11/16" - 16 UN | 27 | 27 | 17,86 x 2,62 | 9,25 x 1,78 |
| W90 HROK 08 HJOF | G 1/2" - 14 | 13/16" - 16 UN | 27 | 27 | 17,86 x 2,62 | 12,42 x 1,78 |
| W90 HROK 08 HJOF 10 | G 1/2" - 14 | 1" - 14 UNS | 27 | 27 | 17,86 x 2,62 | 15,60 x 1,78 |
| W90 HROK 08 HJOF 12 | G 1/2" - 14 | 1,3/16" - 12 UN | 30 | 27 | 17,86 x 2,62 | 18,77 x 1,78 |
| W90 HROK 12 HJOF 08 | G 3/4" - 14 | 13/16" - 16 UN | 30 | 36 | 23,47 x 2,62 | 12,42 x 1,78 |
| W90 HROK 12 HJOF 10 | G 3/4" - 14 | 1" - 14 UNS | 30 | 36 | 23,47 x 2,62 | 15,60 x 1,78 |
| W90 HROK 12 HJOF | G 3/4" - 14 | 1,3/16" - 12 UN | 30 | 36 | 23,47 x 2,62 | 18,77 x 1,78 |
| W90 HROK 12 HJOF 16 | G 3/4" - 14 | 1,7/16" - 12 UN | 36 | 36 | 23,47 x 2,62 | 23,52 x 1,78 |
| W90 HROK 16 HJOF 10 | G 1" - 11 | 1" - 14 UNS | 36 | 41 | 29,75 x 3,53 | 15,60 x 1,78 |
| W90 HROK 16 HJOF 12 | G 1" - 11 | 1,3/16" - 12 UN | 36 | 41 | 29,75 x 3,53 | 18,77 x 1,78 |
| W90 HROK 16 HJOF | G 1" - 11 | 1,7/16" - 12 UN | 36 | 41 | 29,75 x 3,53 | 23,52 x 1,78 |
| W90 HROK 16 HJOF 20 | G 1" - 11 | 1.11/16" - 12 UN | 41 | 41 | 29,75 x 3,53 | 29,87 x 1,78 |
| W90 HROK 20 HJOF 16 | G 1,1/4" - 11 | 1,7/16" - 12 UN | 41 | 50 | 37,69 x 3,53 | 23,52 x 1,78 |
| W90 HROK 20 HJOF | G 1,1/4" - 11 | 1.11/16" - 12 UN | 41 | 50 | 37,69 x 3,53 | 29,87 x 1,78 |
| W90 HROK 24 HJOF 20 | G 1,1/2" - 11 | 1.11/16" - 12 UN | 50 | 55 | 44,04 x 3,53 | 29,87 x 1,78 |
| W90 HROK 24 HJOF | G 1,1/2" - 11 | 2" - 12 UN | 50 | 55 | 44,04 x 3,53 | 37,82 x 1,78 |

SW, S1, S2 = širina kijuča

Varijante proizvoda

W90 HROK HJOF VA Uvrtni nastavak, kut 90°, Oplemenjeni čelik

Rezervni dijelovi

KAMRING G Komorni prsten, colni