

# W90 HSA

Nastavak vijčanog spoja, kut 90°

**HANSA FLEX**

## Karakteristike

**Priključak 1** UN/UNF vanjski navoji

**Oblik brtve 1** 45° vanjski konus

**Priključak 2** UN/UNF vanjski navoji

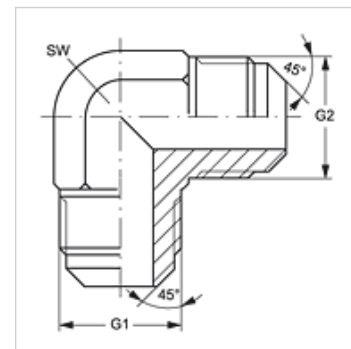
**Oblik brtve 2** 45° vanjski konus

**Izvedba** Vijčani spoj s nastavkom

**Oblik izrade** Kutevi 90°

**Materijal** Čelik

**Površinska zaštita** galvanski premaz



## Artikli

**Naziv** G1 + G2

**W90 HSA 06** 5/8" - 18 UNF