

W90 IN HJ VA

Navrtni nastavak, IGN AGJ kut 90°

HANSA FLEX

Karakteristike

Priključak 1 NPT unutarnji navoj

Oblik brtve 1 brtvljenje navoja

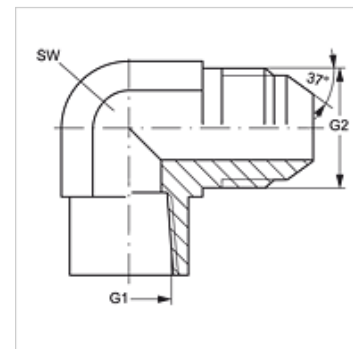
Priključak 2 UN/UNF vanjski navoji

Oblik brtve 2 74° vanjski konus

Izvedba Navrtni nastavci

Oblik izrade Kutevi 90°

Materijal Oplemenjeni čelik



Artikli

Naziv	G1	G2	SW (mm)
W90 IN 02 HJ VA	1/8" -27 NPT	7/16" -20 UNF	14
W90 IN 04 HJ VA	1/4" - 18 NPT	7/16" -20 UNF	19
W90 IN 04 HJ 06 VA	1/4" - 18 NPT	9/16" - 18 UNF	19
W90 IN 04 HJ 08 VA	1/4" - 18 NPT	3/4" - 16 UNF	19
W90 IN 06 HJ VA	3/8" - 18 NPT	9/16" - 18 UNF	22
W90 IN 06 HJ 08 VA	3/8" - 18 NPT	3/4" - 16 UNF	22
W90 IN 08 HJ VA	1/2" - 14 NPT	3/4" - 16 UNF	27
W90 IN 12 HJ VA	3/4" - 14 NPT	1.1/16" -12 UN	33
W90 IN 16 HJ VA	1" -11,5 NPT	1,5/16" -12 UN	41

SW = širina ključa

Varijante proizvoda

W90 IN HJ Navrtni nastavak, IGN AGJ kut 90°, Čelik