

# W90 IN VA

Navrtni nastavak, IGN kut 90°

**HANSA FLEX**

## Karakteristike

**Priključak 1** NPT unutarnji navoj

**Oblik brtve 1** brtvljenje navoja

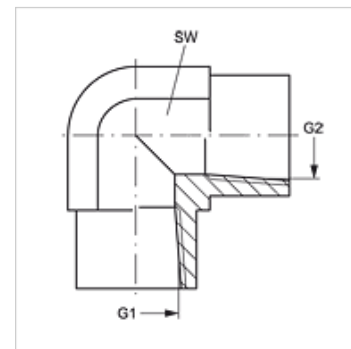
**Priključak 2** NPT unutarnji navoj

**Oblik brtve 2** brtvljenje navoja

**Izvedba** Navrtni nastavci

**Oblik izrade** Kutevi 90°

**Materijal** Oplemenjeni čelik



## Artikli

Naziv	G1 + G2	SW (mm)
W90 IN 02 VA	1/8" - 27 NPT	14
W90 IN 04 VA	1/4" - 18 NPT	19
W90 IN 06 VA	3/8" - 18 NPT	22
W90 IN 08 VA	1/2" - 14 NPT	27
W90 IN 12 VA	3/4" - 14 NPT	41

SW = širina ključa

## Varijante proizvoda

**W90 IN** Navrtni nastavak, IGN kut 90°, Čelik