

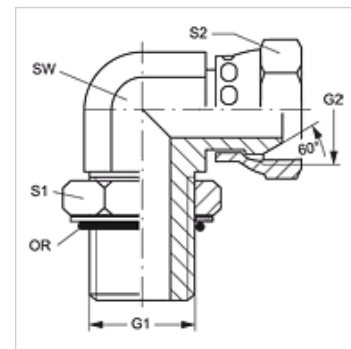
W90 O AN

Uvrtni nastavak, DKN kut 90°

HANSA FLEX

Karakteristike

Priključak 1	UN/UNF vanjski navoji
Oblik brtve 1	O prstenasta brtva na uvrtnom nastavku
Priključak 2	NPSM navoji matice
Oblik brtve 2	60° vanjski konus
Izvedba	Uvrtni nastavak, podesiv po smjeru
Oblik izrade	Kutevi 90°
Materijal	Čelik
Površinska zaštita	galvanski premaz



Artikli

Naziv	G1	G2	SW (mm)	S1	S2	OR
W90 O 04 AN	7/16" -20 UNF	1/4" - 18 NPT	11	14	18	8,92 x 1,83
W90 O 06 AN 04	9/16" - 18 UNF	1/4" - 18 NPT	14	18	18	11,90 x 1,98
W90 O 06 AN	9/16" - 18 UNF	3/8" - 18 NPT	14	18	25	11,90 x 1,98
W90 O 08 AN	3/4" - 16 UNF	1/2" - 14 NPT	19	22	25	16,36 x 2,20
W90 O 08 AN 12	3/4" - 16 UNF	3/4" - 14 NPT	19	22	32	16,36 x 2,20
W90 O 10 AN 06	7/8" -14 UNF	3/8" - 18 NPT	22	25	22	19,18 x 2,46
W90 O 10 AN 08	7/8" -14 UNF	1/2" - 14 NPT	22	25	25	19,18 x 2,46
W90 O 10 AN 12	7/8" -14 UNF	3/4" - 14 NPT	22	25	32	19,18 x 2,46
W90 O 12 AN 08	1.1/16" -12 UN	1/2" - 14 NPT	27	32	25	23,47 x 2,95
W90 O 12 AN	1.1/16" -12 UN	3/4" - 14 NPT	27	32	32	23,47 x 2,95
W90 O 16 AN	1,5/16" -12 UN	1" -11,5 NPT	33	38	38	29,74 x 2,95

SW, S1, S2 = širina ključa