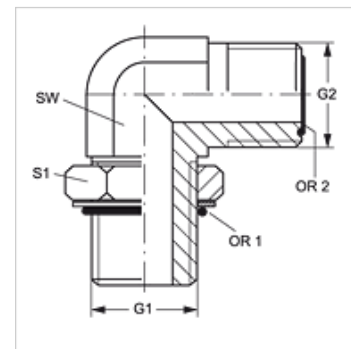


# W90 O HJOF VA

Uvrtni nastavak, ORFS kut 90°

## Karakteristike

<b>Priključak 1</b>	UN/UNF vanjski navoji
<b>Oblik brtve 1</b>	O prstenasta brtva na uvrtnom nastavku
<b>Priključak 2</b>	ORFS vanjski navoji
<b>Oblik brtve 2</b>	brtvljenje površina s O-prstenom
<b>Izvedba</b>	Uvrtni nastavak, podesiv po smjeru
<b>Oblik izrade</b>	Kutevi 90°
<b>Materijal</b>	Oplemenjeni čelik



## Napomene uz narudžbu

Ulošci NBR ulošci brtve  
FPM (Viton) na zahtjev

## Artikli

Naziv	G1	G2	SW (mm)	S1	OR1	OR2
W90 O 04 HJOF VA	7/16" -20 UNF	9/16" - 18 UNF	14	16	8,92 x 1,83	7,65 x 1,78
W90 O 04 HJOF 06 VA	7/16" -20 UNF	11/16" - 16 UN	19	16	8,92 x 1,83	9,25 x 1,78
W90 O 06 HJOF 04 VA	9/16" - 18 UNF	9/16" - 18 UNF	19	19	11,89 x 1,98	7,65 x 1,78
W90 O 06 HJOF VA	9/16" - 18 UNF	11/16" - 16 UN	19	19	11,89 x 1,98	9,25 x 1,78
W90 O 06 HJOF 08 VA	9/16" - 18 UNF	13/16" - 16 UN	19	19	11,89 x 1,98	12,42 x 1,78
W90 O 08 HJOF 06 VA	3/4" - 16 UNF	11/16" - 16 UN	19	24	16,36 x 2,21	9,25 x 1,78
W90 O 08 HJOF VA	3/4" - 16 UNF	13/16" - 16 UN	19	24	16,36 x 2,21	12,42 x 1,78
W90 O 10 HJOF VA	7/8" -14 UNF	1" -14 UNS	27	27	19,18 x 2,46	15,60 x 1,78
W90 O 12 HJOF VA	1.1/16" -12 UN	1,3/16" -12 UN	30	36	23,47 x 2,95	18,77 x 1,78
W90 O 16 HJOF VA	1,5/16" -12 UN	1,7/16" -12 UN	37	41	29,74 x 2,95	23,52 x 1,78
W90 O 20 HJOF VA	1,5/8" -12 UN	1.11/16" -12 UN	41	48	37,47 x 3,00	29,87 x 1,78
W90 O 24 HJOF VA	1,7/8" -12 UN	2" -12 UN	48	54	43,69 x 3,00	37,82 x 1,78

SW, S1, S2 = širina ključa

## Varijante proizvoda

W90 O HJOF Uvrtni nastavak, ORFS kut 90°, Čelik