

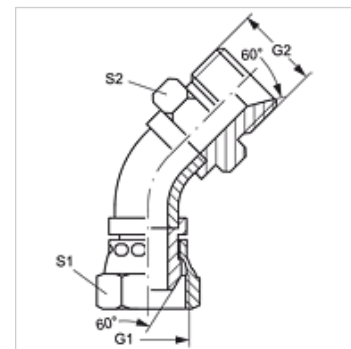
# WB45 AB HB

Spojnicica, kut 45°

**HANSA FLEX**

## Karakteristike

Priključak 1	BSP navoji matice
Oblik brtve 1	60° vanjski konus
Priključak 2	BSP vanjski navoj, cilindrični
Oblik brtve 2	60° unutarnji konus
Izvedba	Spojnice
Oblik izrade	Kutevi 45°
Dodatak kod izvedbe	Cijevni luk
Materijal	Čelik
Površinska zaštita	galvanski premaz



## Artikli

Naziv	G1	G2	S1	S2
WB45 AB 04 HB	G 1/4" - 19	G 1/4" - 19	19	19
WB45 AB 06 HB	G 3/8" - 19	G 3/8" - 19	22	22
WB45 AB 08 HB	G 1/2" - 14	G 1/2" - 14	27	27
WB45 AB 10 HB	G 5/8" - 14	G 5/8" - 14	30	30
WB45 AB 12 HB	G 3/4" - 14	G 3/4" - 14	32	32
WB45 AB 16 HB	G 1" - 11	G 1" - 11	38	41
WB45 AB 20 HB	G 1,1/4" - 11	G 1,1/4" - 11	50	50
WB45 AB 24 HB	G 1,1/2" - 11	G 1,1/2" - 11	55	55
WB45 AB 32 HB	G 2" - 11	G 2" - 11	70	65

SW, S1, S2 = širina ključa