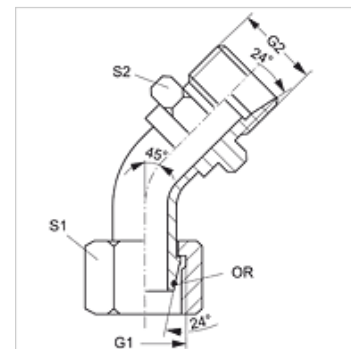


WB45 AOL HL

Spojni nastavak, kut 45°

Karakteristike

Priključak 1	metrički navoji matice
Oblik brtve 1	24° vanjski konus s O prstenom
Priključak 2	metrički vanjski navoji, cilindrični
Oblik brtve 2	24° unutarnji konus
Izvedba	Spojni nastavak (cijevni luk, kratki)
Oblik izrade	Kutevi 45°
Materijal	Čelik
Površinska zaštita	galvanski premaz



Napomena

Upute za montažu, ugradnju, tlačno opterećenje i dopuštene radne temperature pronaći ćete u tehničkim informacijama za vijčane spojeve cijevi.

Artikli

Naziv	Seriya	Vanjski Ø cijevi (mm)	Proračunski tlak (bar)	G1 + G2	S1	S2	OR
WB45 AOL 04 HL	L	6	315	M 12 x 1,5	14	12	4,0 x 1,5
WB45 AOL 06 HL	L	8	315	M 14 x 1,5	17	14	6,0 x 1,5
WB45 AOL 08 HL	L	10	315	M 16 x 1,5	19	17	7,5 x 1,5
WB45 AOL 10 HL	L	12	315	M 18 x 1,5	22	19	9,0 x 1,5
WB45 AOL 13 HL	L	15	315	M 22 x 1,5	27	22	12,0 x 2,0
WB45 AOL 16 HL	L	18	315	M 26 x 1,5	32	27	15,0 x 2,0
WB45 AOL 20 HL	L	22	160	M 30 x 2	36	30	20,0 x 2,0
WB45 AOL 25 HL	L	28	160	M 36 x 2	41	36	26,0 x 2,0
WB45 AOL 32 HL	L	35	160	M 45 x 2	50	46	32,0 x 2,5
WB45 AOL 40 HL	L	42	160	M 52 x 2	60	55	38,0 x 2,5

Seriya: LL = veoma lagan L = lagan S = težak – SW, S1, S2 = širina ključa