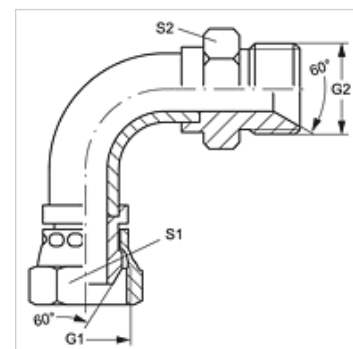


# WB90 AB HB

Spojni nastavak, kut 90°

## Karakteristike

Priključak 1	BSP navoji matice
Oblik brtve 1	60° vanjski konus
Priključak 2	BSP vanjski navoj, cilindrični
Oblik brtve 2	60° unutarnji konus
Izvedba	Spojni nastavak (cijevni luk, kratki)
Oblik izrade	Kutevi 90°
Materijal	Čelik
Površinska zaštita	galvanski premaz



## Artikli

Naziv	G1 + G2	S1	S2
WB90 AB 02 HB	G 1/8" - 28	14	14
WB90 AB 04 HB	G 1/4" - 19	19	19
WB90 AB 06 HB	G 3/8" - 19	22	22
WB90 AB 08 HB	G 1/2" - 14	27	27
WB90 AB 10 HB	G 5/8" - 14	30	30
WB90 AB 12 HB	G 3/4" - 14	32	32
WB90 AB 16 HB	G 1" - 11	38	41
WB90 AB 20 HB	G 1,1/4" - 11	50	50
WB90 AB 24 HB	G 1,1/2" - 11	55	55
WB90 AB 32 HB	G 2" - 11	70	65

SW, S1, S2 = širina klučca