

DRV 1700

Prigušni povratni ventil DVR 1700

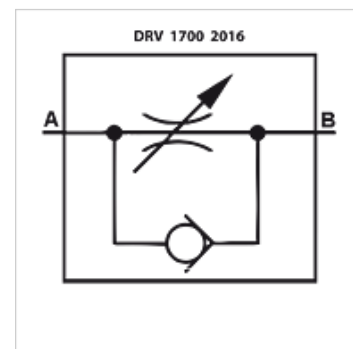
HANSA FLEX

Karakteristike

Opseg isporuke s protumaticom

Mediji mineralno ulje

Radni tlak maks. 210 bar



Napomena

Ovi ventili moraju biti namješteni ovisno o slučaju primjene

Artikli

Naziv	Protok max. (L/min)	G1	A (mm)	B (mm)	C (mm)	Težina (kg)
DRV 1700-1/4	15	G 1/4" - 19	56	60	17	0,15
DRV 1700-3/8	30	G 3/8" - 19	65	73	22	0,28
DRV 1700-1/2	50	G 1/2" -14	87	85	27	0,52