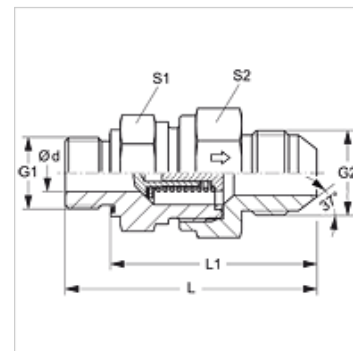


Karakteristike

Priključak 1	metrički vanjski navoji, cilindrični
Oblik brtve 1	Profil E
Priključak 2	UN/UNF vanjski navoji
Oblik brtve 2	74° vanjski konus
Izvedba	Nepovratni ventil, uvrtni vijčani spoj
Oblik izrade	ravno
Materijal	Čelik
Površinska zaštita	galvanski premaz



Opis

Smjer strujanja od uvrtnih slavina

Napomene uz narudžbu

Isporučuje se također s proradnim tlakom od 0,2; 0,5; 2; 3; 5; 6 bara.

Artikli

Naziv	Tlak otvaranja	Radni tlak bari	Ø d (mm)	G1	G2	L (mm)	L1 (mm)	S1	S2
HVM 10 ED 04 HJ	oko 1 bar	PN 350	3,5	M 10 x 1	7/16" -20 UNF	48,0	40,0	19	19
HVM 14 ED 06 HJ	oko 1 bar	PN 350	7,5	M 14 x 1,5	9/16" - 18 UNF	62,0	50,0	24	27
HVM 16 ED 08 HJ	oko 1 bar	PN 315	9,5	M 16 x 1,5	3/4" - 16 UNF	67,0	55,0	27	32
HVM 18 ED 10 HJ	oko 1 bar	PN 315	11,5	M 18 x 1,5	7/8" - 14 UNF	73,5	61,5	32	36
HVM 27 ED 12 HJ	oko 1 bar	PN 160	15,0	M 27 x 2	1.1/16" -12 UN	84,5	68,5	41	46
HVM 33 ED 16 HJ	oko 1 bar	PN 250	19,0	M 33 x 2	1,5/16" -12 UN	89,5	71,5	46	50
HVM 42 ED 20 HJ	oko 1 bar	PN 210	24,0	M 42 x 2	1,5/8" -12 UN	102,0	82,0	60	60
HVM 48 ED 24 HJ	oko 1 bar	PN 140	29,0	M 48 x 2	1,7/8" -12 UN	113,0	91,0	65	70

PN = nazivni tlak PB = maks. radni tlak

Rezervni dijelovi

WD Meka brtva za ED vijčane spojeve