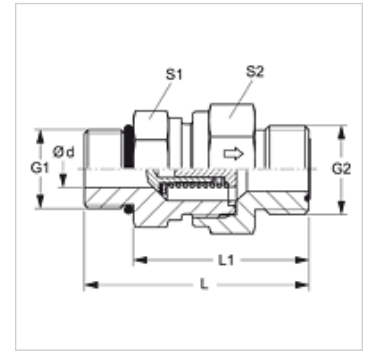


Karakteristike

Priključak 1	UN/UNF vanjski navoji
Oblik brtve 1	O prsten, brtveni
Priključak 2	ORFS vanjski navoji
Oblik brtve 2	brtvljenje površina s O-prstenom
Izvedba	Nepovratni ventil, uvrtni vijčani spoj
Oblik izrade	ravno
Materijal	Čelik
Površinska zaštita	galvanski premaz



Opis

Smjer strujanja od uvrtnih slavina

Napomene uz narudžbu

Isporučuje se također s proradnim tlakom od 0,2; 0,5; 2; 3; 5; 6 bara.

Artikli

Naziv	Tlak otvaranja	Radni tlak bari	Ø d (mm)	G1	G2	L (mm)	L1 (mm)	S1	S2
HVO 04 HJOF	oko 1 bar	PN 400	3,5	7/16" -20 UNF	9/16" - 18 UNF	45,5	34,5	19	19
HVO 06 HJOF	oko 1 bar	PN 400	5,5	9/16" - 18 UNF	11/16" - 16 UN	54,5	42,5	22	24
HVO 08 HJOF	oko 1 bar	PN 400	5,5	3/4" - 16 UNF	13/16" - 16 UN	60,5	46,5	24	27
HVO 10 HJOF	oko 1 bar	PN 315	11,5	7/8" -14 UNF	1" -14 UNS	71,0	55,0	32	36
HVO 12 HJOF	oko 1 bar	PN 250	15,0	1.1/16" -12 UN	1,3/16" -12 UN	79,0	60,5	41	46
HVO 16 HJOF	oko 1 bar	PN 250	19,0	1,5/16" -12 UN	1,7/16" -12 UN	82,5	64,0	46	50
HVO 20 HJOF	oko 1 bar	PN 250	24,0	1,5/8" -12 UN	1.11/16" -12 UN	92,5	74,0	60	60
HVO 24 HJOF	oko 1 bar	PN 250	29,0	1,7/8" -12 UN	2" -12 UN	99,5	61,0	65	70

PN = nazivni tlak PB = maks. radni tlak – SW, S1, S2 = širina ključa