

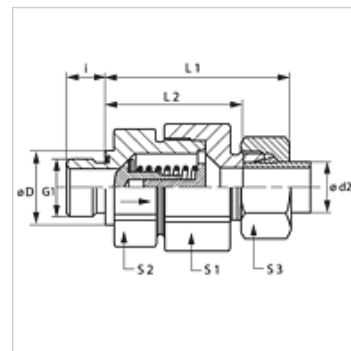
# HVR ED VA

Nepovratni ventil, uvrtni vijčani spoj

**HANSA FLEX**

## Karakteristike

<b>Priključak 1</b>	BSP vanjski navoj, cilindrični
<b>Oblik brtve 1</b>	Profil E
<b>Priključak 2</b>	metrički vanjski navoji, cilindrični
<b>Oblik brtve 2</b>	24° unutarnji konus
<b>Izvedba</b>	Nepovratni ventil, uvrtni vijčani spoj
<b>Oblik izrade</b>	ravno
<b>Opseg isporuke</b>	Nastavak s pretornom maticom i narezanim prstenom
<b>Materijal</b>	Oplemenjeni čelik



## Napomena

Upute za montažu, ugradnju, tlačno opterećenje i dopuštene radne temperature pronaći ćete u tehničkim informacijama za vijčane spojeve cijevi.

## Opis

Smjer strujanja od uvrtnih slavina

## Napomene uz narudžbu

Ulošci NBR ulošci brtve

FPM (Viton) na zahtjev

Isporučuje se također s proradnim tlakom od 0,2; 0,5; 2; 3; bara.

## Artikli

Naziv	Tlak otvaranja	Seriya	Radni tlak bari	Ø d2 (mm)	G1	Ø D (mm)	i (mm)	L1 (mm)	L2 (mm)	S1	S2	S3
HVR NW 04 HL ED VA	oko 1 bar	L	PN 250	6	G 1/8" - 28	14	8	42,5	28,0	17	17	14
HVR NW 06 HL ED VA	oko 1 bar	L	PN 250	8	G 1/4" - 19	19	12	44,5	30,0	19	19	17
HVR NW 08 HL ED VA	oko 1 bar	L	PN 250	10	G 1/4" - 19	19	12	53,0	38,5	24	22	19
HVR NW 10 HL ED VA	oko 1 bar	L	PN 250	12	G 3/8" - 19	22	12	57,0	42,5	30	27	22
HVR NW 13 HL ED VA	oko 1 bar	L	PN 250	15	G 1/2" - 14	27	14	60,5	45,5	32	27	27
HVR NW 16 HL ED VA	oko 1 bar	L	PN 160	18	G 1/2" - 14	27	14	66,0	50,0	36	36	32
HVR NW 20 HL ED VA	oko 1 bar	L	PN 160	22	G 3/4" - 14	32	16	71,0	55,0	46	41	36
HVR NW 25 HL ED VA	oko 1 bar	L	PN 100	28	G 1" - 11	40	18	79,5	63,0	55	50	41
HVR NW 32 HL ED VA	oko 1 bar	L	PN 100	35	G 1,1/4" - 11	50	20	90,5	69,0	60	60	50
HVR NW 40 HL ED VA	oko 1 bar	L	PN 100	42	G 1,1/2" - 11	55	22	91,0	68,5	70	65	60
HVR NW 03 HS ED VA	oko 1 bar	S	PN 400	6	G 1/4" - 19	19	12	46,0	31,5	19	19	17
HVR NW 04 HS ED VA	oko 1 bar	S	PN 400	8	G 1/4" - 19	19	12	46,0	38,5	19	19	19
HVR NW 06 HS ED VA	oko 1 bar	S	PN 400	10	G 3/8" - 19	22	12	54,0	45,5	24	22	22
HVR NW 08 HS ED VA	oko 1 bar	S	PN 400	12	G 3/8" - 19	22	12	57,0	41,0	27	24	24
HVR NW 10 HS ED VA	oko 1 bar	S	PN 315	14	G 1/2" - 14	27	14	62,0	44,5	32	27	27
HVR NW 13 HS ED VA	oko 1 bar	S	PN 315	16	G 1/2" - 14	27	14	66,0	48,0	36	32	30
HVR NW 16 HS ED VA	oko 1 bar	S	PN 250	20	G 3/4" - 14	32	16	73,5	52,0	46	41	36
HVR NW 20 HS ED VA	oko 1 bar	S	PN 250	25	G 1" - 11	40	18	78,5	54,5	50	46	46
HVR NW 25 HS ED VA	oko 1 bar	S	PN 250	30	G 1,1/4" - 11	50	20	90,5	64,0	60	60	50
HVR NW 32 HS ED VA	oko 1 bar	S	PN 250	38	G 1,1/2" - 11	55	22	100,0	69,5	70	65	60

Seriya: LL = veoma lagan L = lagan S = težak - PN = nazivni tlak PB = maks. radni tlak - Ø d2 = vanjski promjer cijevi

## Varijante proizvoda

<b>HVR ED</b>	Nepovratni ventil, uvrtni vijčani spoj, Čelik
<b>XHVR ED VA</b>	Nepovratni ventil, uvrtni vijčani spoj, Oplemenjeni čelik

## Rezervni dijelovi

<b>WD V</b>	Meka brtva JIC
-------------	----------------