

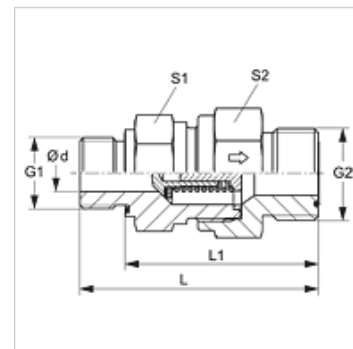
HVR ED HJOF

Nepovratni ventil, uvrtni vijčani spoj

HANSA FLEX

Karakteristike

Priključak 1	BSP vanjski navoj, cilindrični
Oblik brtve 1	Profil E
Priključak 2	ORFS vanjski navoji
Oblik brtve 2	brtvljenje površina s O-prstenom
Izvedba	Nepovratni ventil, uvrtni vijčani spoj
Oblik izrade	ravno
Materijal	Čelik
Površinska zaštita	galvanski premaz



Opis

Smjer strujanja od uvrtnih slavina

Napomene uz narudžbu

Isporučuje se također s proradnim tlakom od 0,2; 0,5; 2; 3; 5; 6 bara.

Artikli

Naziv	Tlak otvaranja	Radni tlak bari	Ø d (mm)	G1	G2	L (mm)	L1 (mm)	S1	S2
HVR 02 ED 04 HJOF	oko 1 bar	PN 400	3,5	G 1/8" - 28	9/16" - 18 UNF	44,5	36,5	19	19
HVR 04 ED 06 HJOF	oko 1 bar	PN 400	6,5	G 1/4" - 19	11/16" - 16 UN	56,4	44,5	22	24
HVR 06 ED 08 HJOF	oko 1 bar	PN 400	7,5	G 3/8" - 19	13/16" - 16 UN	61,5	49,5	24	27
HVR 08 ED 10 HJOF	oko 1 bar	PN 315	11,5	G 1/2" -14	1" -14 UNS	70,0	56,0	32	36
HVR 12 ED HJOF	oko 1 bar	PN 250	15,0	G 3/4" -14	1,3/16" -12 UN	77,5	63,5	41	46
HVR 16 ED HJOF	oko 1 bar	PN 250	19,0	G 1" -11	1,7/16" -12 UN	84,0	66,0	46	50
HVR 20 ED HJOF	oko 1 bar	PN 250	24,0	G 1,1/4" - 11	1.11/16" -12 UN	95,0	75,0	60	60
HVR 24 ED HJOF	oko 1 bar	PN 250	29,0	G 1,1/2" - 11	2" -12 UN	105,0	83,0	65	70

PN = nazivni tlak PB = maks. radni tlak

Rezervni dijelovi

WD Meka brtva za ED vijčane spojeve