

# HZM ED HJOF

Nepovratni ventil, uvrtni vijčani spoj

**HANSA FLEX**

## Karakteristike

**Priključak 1** metrički vanjski navoji, cilindrični

**Oblik brtve 1** Profil E

**Priključak 2** ORFS vanjski navoji

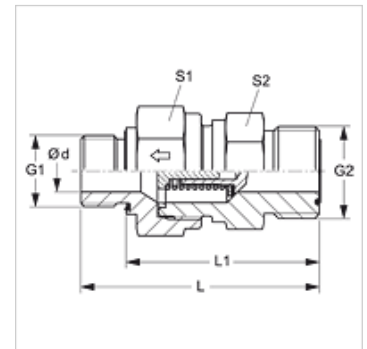
**Oblik brtve 2** brtvljenje površina s O-prstenom

**Izvedba** Nepovratni ventil, uvrtni vijčani spoj

**Oblik izrade** ravno

**Materijal** Čelik

**Površinska zaštita** galvanski premaz



## Opis

Smjer strujanja prema uvrtnim slavinama

## Napomene uz narudžbu

Isporučuje se također s proradnim tlakom od 0,2; 0,5; 2; 3; 5; 6 bara.

## Artikli

Naziv	Tlak otvaranja	Radni tlak bari	Ø d (mm)	G1	G2	L (mm)	L1 (mm)	S1	S2
HZM 12 ED 04 HJOF	oko 1 bar	PN 400	3,5	M 12 x 1,5	9/16" - 18 UNF	48,5	36,5	19	19
HZM 16 ED 06 HJOF	oko 1 bar	PN 400	5,5	M 16 x 1,5	11/16" - 16 UN	56,4	44,5	22	24
HZM 18 ED 08 HJOF	oko 1 bar	PN 400	7,5	M 18 x 2	13/16" - 16 UN	61,5	49,5	24	27
HZM 22 ED 10 HJOF	oko 1 bar	PN 315	11,5	M 22 x 2	1" - 14 UNS	70,0	56,0	32	36
HZM 27 ED 12 HJOF	oko 1 bar	PN 250	15,0	M 27 x 2	1,3/16" - 12 UN	77,5	61,5	41	46
HZM 33 ED 16 HJOF	oko 1 bar	PN 250	19,0	M 33 x 2	1,7/16" - 12 UN	84,0	66,0	46	50
HZM 42 ED 20 HJOF	oko 1 bar	PN 250	24,0	M 42 x 2	1.11/16" - 12 UN	95,0	75,0	60	60
HZM 48 ED 24 HJOF	oko 1 bar	PN 250	29,0	M 48 x 2	2" - 12 UN	115,0	93,0	65	70

PN = nazivni tlak PB = maks. radni tlak

## Rezervni dijelovi

**WD** Meka brtva za ED vijčane spojeve