

HZO HJOF

Nepovratni ventil, uvrtni vijčani spoj

HANSA FLEX

Karakteristike

Priključak 1 UN/UNF vanjski navoji

Oblik brtve 1 O prsten, brtveni

Priključak 2 ORFS vanjski navoji

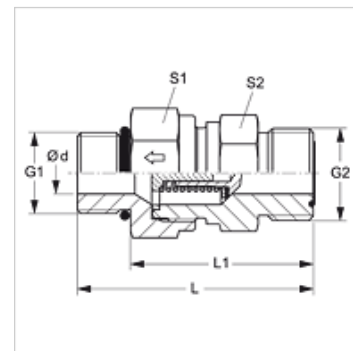
Oblik brtve 2 brtvljenje površina s O-prstenom

Izvedba Nepovratni ventil, uvrtni vijčani spoj

Oblik izrade ravno

Materijal Čelik

Površinska zaštita galvanski premaz



Opis

Smjer strujanja prema uvrtnim slavinama

Napomene uz narudžbu

Isporučuje se također s proradnim tlakom od 0,2; 0,5; 2; 3; 5; 6 bara.

Artikli

| Naziv | Tlak otvaranja | Radni tlak bari | Ø d (mm) | G1 | G2 | L (mm) | L1 (mm) | S1 | S2 |
|-------------|----------------|-----------------|----------|----------------|-----------------|--------|---------|----|----|
| HZO 04 HJOF | oko 1 bar | PN 400 | 3,5 | 7/16" -20 UNF | 9/16" - 18 UNF | 45,5 | 34,5 | 19 | 19 |
| HZO 06 HJOF | oko 1 bar | PN 400 | 5,5 | 9/16" - 18 UNF | 11/16" - 16 UN | 54,5 | 42,5 | 22 | 24 |
| HZO 08 HJOF | oko 1 bar | PN 400 | 5,5 | 3/4" - 16 UNF | 13/16" - 16 UN | 60,5 | 46,5 | 24 | 27 |
| HZO 10 HJOF | oko 1 bar | PN 315 | 11,5 | 7/8" -14 UNF | 1" -14 UNS | 71,0 | 55,0 | 32 | 36 |
| HZO 12 HJOF | oko 1 bar | PN 250 | 15,0 | 1.1/16" -12 UN | 1,3/16" -12 UN | 79,0 | 60,5 | 41 | 46 |
| HZO 16 HJOF | oko 1 bar | PN 250 | 19,0 | 1,5/16" -12 UN | 1,7/16" -12 UN | 82,5 | 64,0 | 46 | 50 |
| HZO 20 HJOF | oko 1 bar | PN 250 | 24,0 | 1,5/8" -12 UN | 1.11/16" -12 UN | 92,5 | 74,0 | 60 | 60 |
| HZO 24 HJOF | oko 1 bar | PN 250 | 29,0 | 1,7/8" -12 UN | 2" -12 UN | 99,5 | 81,0 | 65 | 70 |

PN = nazivni tlak PB = maks. radni tlak