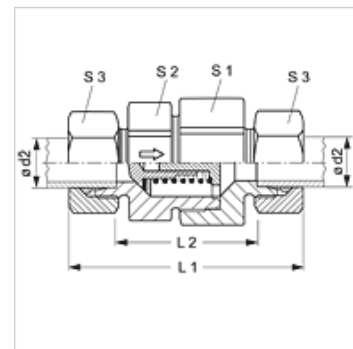


Karakteristike

Priključak 1 + 2	metrički vanjski navoji, cilindrični
Oblik brtve 1 + 2	24° unutarnji konus
Izvedba	Nepovratni ventil, spojnica
Norma	DIN 3865
Opseg isporuke	Nastavak s pretornom maticom i narezanim prstenom
Materijal	Čelik
Površinska zaštita	galvanski premaz



Napomena

Upute za montažu, ugradnju, tlačno opterećenje i dopuštene radne temperature pronaći ćete u tehničkim informacijama za vijčane spojeve cijevi.

Napomene uz narudžbu

Isporučiv također s tlakom otvaranja od 0,2; 0,5; 2; 3; 5; bara.

Artikli

Naziv	Tlak otvaranja	Seriya	Radni tlak bari	Ø d2 (mm)	L1 (mm)	L2 (mm)	S1	S2	S3
RD NW 04 HL	oko 1 bar	L	PN 250	6	58,0	29,0	19	17	14
RD NW 06 HL	oko 1 bar	L	PN 250	8	59,0	30,0	24	22	17
RD NW 08 HL	oko 1 bar	L	PN 250	10	69,5	40,5	27	24	19
RD NW 10 HL	oko 1 bar	L	PN 250	12	72,5	43,5	30	27	22
RD NW 13 HL	oko 1 bar	L	PN 250	15	77,5	47,5	36	32	27
RD NW 16 HL	oko 1 bar	L	PN 160	18	83,5	51,5	41	38	32
RD NW 20 HL	oko 1 bar	L	PN 160	22	93,5	61,5	50	46	36
RD NW 25 HL	oko 1 bar	L	PN 100	28	102,5	69,5	60	55	41
RD NW 32 HL	oko 1 bar	L	PN 100	35	117,5	74,5	70	65	50
RD NW 40 HL	oko 1 bar	L	PN 100	42	119,0	74,0	70	65	60
RD NW 03 HS	oko 1 bar	S	PN 400	6	63,5	34,5	19	17	17
RD NW 04 HS	oko 1 bar	S	PN 400	8	63,5	34,5	19	17	19
RD NW 06 HS	oko 1 bar	S	PN 400	10	72,5	40,5	24	22	22
RD NW 08 HS	oko 1 bar	S	PN 400	12	74,5	42,5	27	24	24
RD NW 10 HS	oko 1 bar	S	PN 315	14	82,5	47,5	32	27	27
RD NW 13 HS	oko 1 bar	S	PN 315	16	86,5	50,5	36	32	30
RD NW 16 HS	oko 1 bar	S	PN 250	20	97,5	54,5	41	38	36
RD NW 20 HS	oko 1 bar	S	PN 250	25	106,5	58,5	50	46	46
RD NW 25 HS	oko 1 bar	S	PN 250	30	122,5	69,5	60	55	50
RD NW 32 HS	oko 1 bar	S	PN 250	38	136,5	75,5	70	65	60

PN = nazivni tlak PB = maks. radni tlak – Serija: LL = veoma lagan L = lagan S = težak – Ø = vanjski promjer cijevi

Varijante proizvoda

RD VA	Nepovratni ventil, spojnica, Oplemenjeni čelik
XRD	Nepovratni ventil, spojnica, Čelik

Pribor

RD FEDER	Opruga za nepovratni ventil
RD FEDER PT	Opruga za nepovratni ventil