

RD HJ

Nepovratni ventil, spojnica

HANSA FLEX

Karakteristike

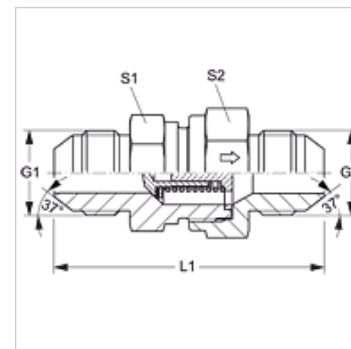
Priključak 1 + 2 UN/UNF vanjski navoji

Oblik brtve 1 + 2 74° vanjski konus

Izvedba Nepovratni ventil, spojnica

Materijal Čelik

Površinska zaštita galvanski premaz



Napomene uz narudžbu

Isporučuje se također s proradnim tlakom od 0,2; 0,5; 2; 3; 5; 6 bara.

Artikli

Naziv	Tlak otvaranja	Radni tlak bari	G1	L1 (mm)	S1	S2
RD 04 HJ	oko 1 bar	PN 350	7/16" -20 UNF	52,5	19	19
RD 06 HJ	oko 1 bar	PN 350	9/16" - 18 UNF	61,5	24	27
RD 08 HJ	oko 1 bar	PN 315	3/4" - 16 UNF	69,5	27	32
RD 10 HJ	oko 1 bar	PN 315	7/8" -14 UNF	78,5	32	36
RD 12 HJ	oko 1 bar	PN 250	1.1/16" -12 UN	87,5	41	46
RD 16 HJ	oko 1 bar	PN 250	1,5/16" -12 UN	92,5	46	50
RD 20 HJ	oko 1 bar	PN 250	1,5/8" -12 UN	105,5	60	60
RD 24 HJ	oko 1 bar	PN 140	1,7/8" -12 UN	118,5	65	70

PN = nazivni tlak PB = maks. radni tlak – SW, S1, S2 = širina ključa