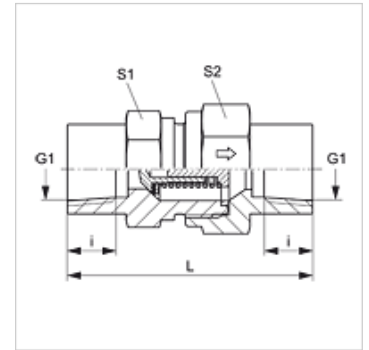


Karakteristike

Priključak 1	NPT unutarnji navoj
Oblik brtve 1	brtvljenje navoja
Priključak 2	NPT unutarnji navoj
Oblik brtve 2	brtvljenje navoja
Izvedba	Nepovratni ventil, spojnica
Oblik izrade	ravno
Materijal	Oplemenjeni čelik



Napomene uz narudžbu

Isporučuje se također s proračnim tlakom od 0,2; 0,5; 2; 3; bara.

Artikli

Naziv	Tlak otvaranja	Radni tlak bari	G1	i (mm)	L (mm)	S1	S2
RD NW 04 IN VA	oko 1 bar	PN 400	1/8" -27 NPT	11,6	-	17	17
RD NW 06 IN VA	oko 1 bar	PN 400	1/4" - 18 NPT	16,4	57,5	19	19
RD NW 10 IN VA	oko 1 bar	PN 400	3/8" - 18 NPT	17,4	63,5	24	27
RD NW 13 IN VA	oko 1 bar	PN 400	1/2" - 14 NPT	22,6	78,0	32	36
RD NW 20 IN VA	oko 1 bar	PN 400	3/4" - 14 NPT	23,1	84,5	41	46
RD NW 25 IN VA	oko 1 bar	PN 400	1" -11,5 NPT	27,8	101,0	46	50
RD NW 32 IN VA	oko 1 bar	PN 250	1,1/4" - 11,5 NPT	28,3	-	55	60
RD NW 40 IN VA	oko 1 bar	PN 250	1,1/2" - 11,5 NPT	28,3	-	65	70

SW, S1, S2 = širina ključa