

RD IR

Nepovratni ventil, spojnica

HANSA FLEX

Karakteristike

Priključak 1 + 2 BSP unutarnji navoj, cilindrični

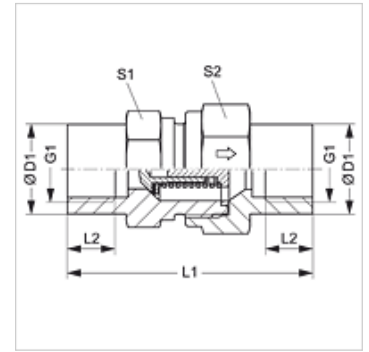
Oblik brtve 1 + 2 Profil A

Izvedba Nepovratni ventil, spojnica

Oblik izrade ravno

Materijal Čelik

Površinska zaštita galvanski premaz



Artikli

Naziv	Tlak otvaranja	Radni tlak bari	G1	Ø D1 (mm)	L1 (mm)	L2 (mm)	S1	S2
RD NW 04 IR	oko 1 bar	PN 400	G 1/8" - 28	19,0	42,5	8,0	19	19
RD NW 06 IR	oko 1 bar	PN 400	G 1/4" - 19	19,0	51,0	12,0	19	19
RD NW 10 IR	oko 1 bar	PN 400	G 3/8" - 19	24,0	60,0	12,0	24	27
RD NW 13 IR	oko 1 bar	PN 315	G 1/2" -14	32,0	72,0	15,0	32	36
RD NW 20 IR	oko 1 bar	PN 250	G 3/4" -14	41,0	84,0	16,5	41	46
RD NW 25 IR	oko 1 bar	PN 250	G 1" -11	46,0	95,0	19,0	46	50
RD NW 32 IR	oko 1 bar	PN 250	G 1,1/4" - 11	60,0	110,0	21,5	60	60
RD NW 40 IR	oko 1 bar	PN 250	G 1,1/2" - 11	65,0	114,0	22,0	65	70

PN = nazivni tlak PB = maks. radni tlak - SW, S1, S2 = širina ključa

Varijante proizvoda

RD IR VA Nepovratni ventil, spojnica, Oplemenjeni čelik