

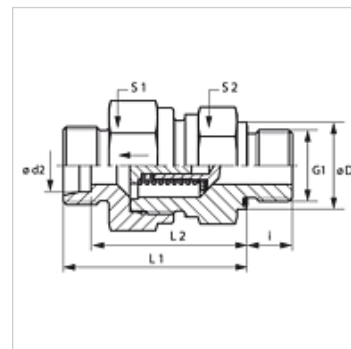
XHVM ED

Nepovratni ventil, uvrtni vijčani spoj

HANSA FLEX

Karakteristike

Priključak 1	metrički vanjski navoji, cilindrični
Oblik brtve 1	Profil E
Priključak 2	metrički vanjski navoji, cilindrični
Oblik brtve 2	24° unutarnji konus
Izvedba	Nepovratni ventil, uvrtni vijčani spoj
Norma	DIN 3865
Opseg isporuke	Nastavak (bez preturane matice i narezanog prstena)
Materijal	Čelik
Površinska zaštita	galvanski premaz



Napomena

Upute za montažu, ugradnju, tlačno opterećenje i dopuštene radne temperature pronaći ćete u tehničkim informacijama za vijčane spojeve cijevi.

Opis

Smjer strujanja od uvrtnih slavina

Napomene uz narudžbu

Isporučiv također s tlakom otvaranja od 0,2; 0,5; 2; 3; 5; bara.

Artikli

Naziv	Tlak otvaranja	Serijska	Radni tlak bari	Ø d2 (mm)	G1	Ø D (mm)	i (mm)	L1 (mm)	L2 (mm)	S1	S2
XHVM NW 04 HL ED	oko 1 bar	L	PN 250	6	M 10 x 1	14	8	35,0	28,0	17	17
XHVM NW 06 HL ED	oko 1 bar	L	PN 250	8	M 12 x 1,5	17	12	36,0	29,0	19	19
XHVM NW 08 HL ED	oko 1 bar	L	PN 250	10	M 14 x 1,5	19	12	45,5	38,5	24	22
XHVM NW 10 HL ED	oko 1 bar	L	PN 250	12	M 16 x 1,5	22	12	49,5	42,5	30	27
XHVM NW 13 HL ED	oko 1 bar	L	PN 250	15	M 18 x 1,5	24	12	52,5	45,5	32	27
XHVM NW 16 HL ED	oko 1 bar	L	PN 160	18	M 22 x 1,5	27	14	57,5	50,0	36	36
XHVM NW 20 HL ED	oko 1 bar	L	PN 160	22	M 26 x 1,5	32	16	62,5	55,0	46	41
XHVM NW 25 HL ED	oko 1 bar	L	PN 100	28	M 33 x 2	40	18	70,5	63,0	55	50
XHVM NW 32 HL ED	oko 1 bar	L	PN 100	35	M 42 x 2	50	20	79,5	69,0	60	60
XHVM NW 40 HL ED	oko 1 bar	L	PN 100	42	M 48 x 2	55	22	79,5	68,5	70	65
XHVM NW 03 HS ED	oko 1 bar	S	PN 400	6	M 12 x 1,5	17	12	38,5	31,5	19	19
XHVM NW 04 HS ED	oko 1 bar	S	PN 400	8	M 14 x 1,5	19	12	38,5	31,5	19	19
XHVM NW 06 HS ED	oko 1 bar	S	PN 400	10	M 16 x 1,5	22	12	45,5	38,0	24	22
XHVM NW 08 HS ED	oko 1 bar	S	PN 400	12	M 18 x 1,5	24	12	48,5	41,0	27	24
XHVM NW 10 HS ED	oko 1 bar	S	PN 315	14	M 20 x 1,5	26	14	52,5	44,5	32	27
XHVM NW 13 HS ED	oko 1 bar	S	PN 315	16	M 22 x 1,5	27	14	56,5	48,0	36	32
XHVM NW 16 HS ED	oko 1 bar	S	PN 250	20	M 27 x 2	32	16	62,5	52,0	46	41
XHVM NW 20 HS ED	oko 1 bar	S	PN 250	25	M 33 x 2	40	18	66,5	54,5	50	46
XHVM NW 25 HS ED	oko 1 bar	S	PN 250	30	M 42 x 2	50	20	77,5	64,0	60	60
XHVM NW 32 HS ED	oko 1 bar	S	PN 250	38	M 48 x 2	55	22	85,5	69,5	70	65

Serijska: LL = veoma lagan L = lagan S = težak - PN = nazivni tlak PB = maks. radni tlak - Ø d2 = vanjski promjer cijevi

Varijante proizvoda

XHVM ED VA	Nepovratni ventil, uvrtni vijčani spoj, Oplemenjeni čelik
HVM ED	Nepovratni ventil, uvrtni vijčani spoj, Čelik

Pribor

RD FEDER	Opruga za nepovratni ventil
RD FEDER PT	Opruga za nepovratni ventil

Rezervni dijelovi

WD	Meka brtva za ED vijčane spojeve
-----------	----------------------------------