

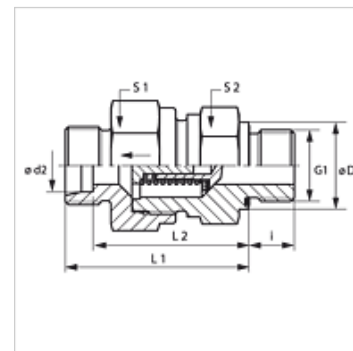
XHVR ED VA

Nepovratni ventil, uvrtni vijčani spoj

HANSA FLEX

Karakteristike

Priključak 1	BSP vanjski navoj, cilindrični
Oblik brtve 1	Profil E
Priključak 2	metrički vanjski navoji, cilindrični
Oblik brtve 2	24° unutarnji konus
Izvedba	Nepovratni ventil, uvrtni vijčani spoj
Oblik izrade	ravno
Norma	DIN 3865
Opseg isporuke	Nastavak (bez preturke matice i nareznog prstena)
Materijal	Oplemenjeni čelik



Napomena

Upute za montažu, ugradnju, tlačno opterećenje i dopuštene radne temperature pronaći ćete u tehničkim informacijama za vijčane spojeve cijevi.

Opis

Smjer strujanja od uvrtnih slavina

Napomene uz narudžbu

Ulošci NBR ulošci brtve

FPM (Viton) na zahtjev

Isporučuje se također s proradnim tlakom od 0,2; 0,5; 2; 3; bara.

Artikli

Naziv	Tlak otvaranja	Seriya	Radni tlak bari	Ø d2 (mm)	G1	Ø D (mm)	i (mm)	L1 (mm)	L2 (mm)	S1	S2
XHVR NW 04 HL ED VA	oko 1 bar	L	PN 250	6	G 1/8" - 28	14	8	35,0	28,0	17	17
XHVR NW 06 HL ED VA	oko 1 bar	L	PN 250	8	G 1/4" - 19	19	12	37,0	30,0	19	19
XHVR NW 08 HL ED VA	oko 1 bar	L	PN 250	10	G 1/4" - 19	19	12	45,5	38,5	22	24
XHVR NW 10 HL ED VA	oko 1 bar	L	PN 250	12	G 3/8" - 19	22	12	49,5	42,5	30	27
XHVR NW 13 HL ED VA	oko 1 bar	L	PN 250	15	G 1/2" - 14	27	14	52,5	45,5	32	27
XHVR NW 16 HL ED VA	oko 1 bar	L	PN 160	18	G 1/2" - 14	27	14	57,5	50,0	36	36
XHVR NW 20 HL ED VA	oko 1 bar	L	PN 160	22	G 3/4" - 14	32	16	62,5	55,0	46	41
XHVR NW 25 HL ED VA	oko 1 bar	L	PN 100	28	G 1" - 11	40	18	70,5	63,0	55	50
XHVR NW 32 HL ED VA	oko 1 bar	L	PN 100	35	G 1,1/4" - 11	50	20	79,5	69,0	60	60
XHVR NW 40 HL ED VA	oko 1 bar	L	PN 100	42	G 1,1/2" - 11	55	22	79,5	68,5	70	65
XHVR NW 03 HS ED VA	oko 1 bar	S	PN 400	6	G 1/4" - 19	19	12	38,5	31,5	19	19
XHVR NW 04 HS ED VA	oko 1 bar	S	PN 400	8	G 1/4" - 19	19	12	38,5	31,5	19	19
XHVR NW 06 HS ED VA	oko 1 bar	S	PN 400	10	G 3/8" - 19	22	12	45,5	38,0	24	22
XHVR NW 08 HS ED VA	oko 1 bar	S	PN 400	12	G 3/8" - 19	22	12	48,5	41,0	27	24
XHVR NW 10 HS ED VA	oko 1 bar	S	PN 315	14	G 1/2" - 14	27	14	52,5	44,5	32	27
XHVR NW 13 HS ED VA	oko 1 bar	S	PN 315	16	G 1/2" - 14	27	14	56,5	48,0	36	32
XHVR NW 16 HS ED VA	oko 1 bar	S	PN 250	20	G 3/4" - 14	32	16	62,5	52,0	46	41
XHVR NW 20 HS ED VA	oko 1 bar	S	PN 250	25	G 1" - 11	40	18	66,5	54,5	50	46
XHVR NW 25 HS ED VA	oko 1 bar	S	PN 250	30	G 1,1/4" - 11	50	20	77,5	64,0	60	60
XHVR NW 32 HS ED VA	oko 1 bar	S	PN 250	38	G 1,1/2" - 11	55	22	85,5	69,5	70	65

Seriya: LL = veoma lagan L = lagan S = težak - PN = nazivni tlak PB = maks. radni tlak - Ø d2 = vanjski promjer cijevi

Varijante proizvoda

XHVR ED	Nepovratni ventil, uvrtni vijčani spoj, Čelik
HVR ED VA	Nepovratni ventil, uvrtni vijčani spoj, Oplemenjeni čelik

Rezervni dijelovi

WD V	Meka brtva JIC
-------------	----------------