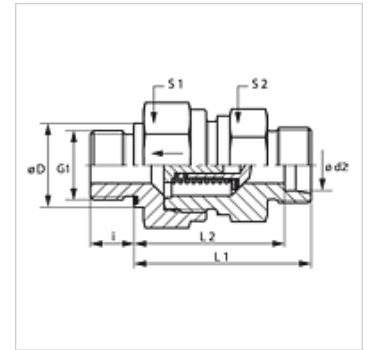


Karakteristike

Priključak 1	BSP vanjski navoj, cilindrični
Oblik brtve 1	Profil E
Priključak 2	metrički vanjski navoji, cilindrični
Oblik brtve 2	24° unutarnji konus
Izvedba	Nepovratni ventil, uvrtni vijčani spoj
Oblik izrade	ravno
Norma	DIN 3865
Opseg isporuke	Nastavak (bez preturbe matice i nareznog prstena)
Materijal	Čelik
Površinska zaštita	galvanski premaz



Napomena

Upute za montažu, ugradnju, tlačno opterećenje i dopuštene radne temperature pronaći ćete u tehničkim informacijama za vijčane spojeve cijevi.

Opis

Smjer strujanja prema uvrtnim slavinama

Napomene uz narudžbu

Isporučiv također s tlakom otvaranja od 0,2; 0,5; 2; 3; 5; bara.

Artikli

Naziv	Tlak otvaranja	Serijska	Radni tlak bari	Ø d2 (mm)	G1	Ø D (mm)	i (mm)	L1 (mm)	L2 (mm)	S1	S2
XHZR NW 04 HL ED	oko 1 bar	L	PN 250	6	G 1/8" - 28	14	8	33,5	26,5	17	17
XHZR NW 06 HL ED	oko 1 bar	L	PN 250	8	G 1/4" - 19	19	12	33,5	28,5	19	19
XHZR NW 08 HL ED	oko 1 bar	L	PN 250	10	G 1/4" - 19	19	12	45,5	38,5	24	22
XHZR NW 10 HL ED	oko 1 bar	L	PN 250	12	G 3/8" - 19	22	12	47,5	40,5	30	27
XHZR NW 13 HL ED	oko 1 bar	L	PN 250	15	G 1/2" - 14	27	14	49,5	42,5	32	27
XHZR NW 16 HL ED	oko 1 bar	L	PN 160	18	G 1/2" - 14	27	14	55,5	48,0	36	36
XHZR NW 20 HL ED	oko 1 bar	L	PN 160	22	G 3/4" - 14	32	16	63,5	56,0	46	41
XHZR NW 25 HL ED	oko 1 bar	L	PN 100	28	G 1" - 11	40	18	71,5	64,0	55	50
XHZR NW 32 HL ED	oko 1 bar	L	PN 100	35	G 1,1/4" - 11	50	20	80,5	70,0	60	60
XHZR NW 40 HL ED	oko 1 bar	L	PN 100	42	G 1,1/2" - 11	55	22	81,5	70,5	70	65
XHZR NW 03 HS ED	oko 1 bar	S	PN 400	6	G 1/4" - 19	19	12	38,5	31,5	19	19
XHZR NW 04 HS ED	oko 1 bar	S	PN 400	8	G 1/4" - 19	19	12	38,5	31,5	19	19
XHZR NW 06 HS ED	oko 1 bar	S	PN 400	10	G 3/8" - 19	22	12	45,5	38,0	24	22
XHZR NW 08 HS ED	oko 1 bar	S	PN 400	12	G 3/8" - 19	22	12	48,5	41,0	27	24
XHZR NW 10 HS ED	oko 1 bar	S	PN 315	14	G 1/2" - 14	27	14	51,5	43,5	32	27
XHZR NW 13 HS ED	oko 1 bar	S	PN 315	16	G 1/2" - 14	27	14	54,5	46,0	36	32
XHZR NW 16 HS ED	oko 1 bar	S	PN 250	20	G 3/4" - 14	32	16	60,5	50,0	46	41
XHZR NW 20 HS ED	oko 1 bar	S	PN 250	25	G 1" - 11	40	18	66,5	54,5	50	46
XHZR NW 25 HS ED	oko 1 bar	S	PN 250	30	G 1,1/4" - 11	50	20	77,5	64,0	60	60
XHZR NW 32 HS ED	oko 1 bar	S	PN 250	38	G 1,1/2" - 11	55	22	87,5	71,5	70	65

Serijska: LL = veoma lagan L = lagan S = težak - PN = nazivni tlak PB = maks. radni tlak - Ø d2 = vanjski promjer cijevi

Varijante proizvoda

XHZR ED VA	Nepovratni ventil, uvrtni vijčani spoj, Oplemenjeni čelik
HZR ED	Nepovratni ventil, uvrtni vijčani spoj, Čelik

Pribor

RD FEDER	Opruga za nepovratni ventil
RD FEDER PT	Opruga za nepovratni ventil

Rezervni dijelovi

WD	Meka brtva za ED vijčane spojeve
----	----------------------------------