

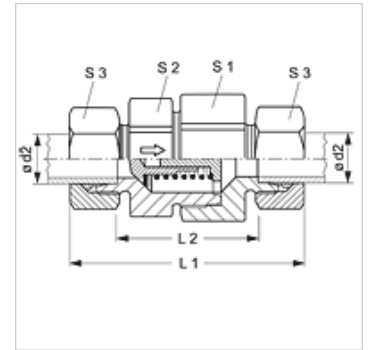
XRD VA

Nepovratni ventil, spojnica

HANSA FLEX

Karakteristike

Priključak 1 + 2	metrički vanjski navoji, cilindrični
Oblik brtve 1 + 2	24° unutarnji konus
Izvedba	Nepovratni ventil, spojnica
Norma	DIN 3865
Opseg isporuke	Nastavak (bez preturane matice i nareznog prstena)
Materijal	Oplemenjeni čelik



Napomena

Upute za montažu, ugradnju, tlačno opterećenje i dopuštene radne temperature pronaći ćete u tehničkim informacijama za vijčane spojeve cijevi.

Napomene uz narudžbu

Isporučiv također s tlakom otvaranja od 0,2; 0,5; 2; 3; 5; bara.

Artikli

Naziv	Tlak otvaranja	Seriya	Radni tlak bari	Ø d2 (mm)	L1 (mm)	L2 (mm)	S1	S2	S3
XRD NW 04 HL VA	oko 1 bar	L	PN 250	6	58,0	29,0	19	17	14
XRD NW 06 HL VA	oko 1 bar	L	PN 250	8	59,0	30,0	24	22	17
XRD NW 08 HL VA	oko 1 bar	L	PN 250	10	69,5	40,5	27	24	19
XRD NW 10 HL VA	oko 1 bar	L	PN 250	12	72,5	43,5	30	27	22
XRD NW 13 HL VA	oko 1 bar	L	PN 250	15	77,5	47,5	36	32	27
XRD NW 16 HL VA	oko 1 bar	L	PN 160	18	83,5	51,5	41	38	32
XRD NW 20 HL VA	oko 1 bar	L	PN 160	22	93,5	61,5	50	46	36
XRD NW 25 HL VA	oko 1 bar	L	PN 100	28	102,5	69,5	60	55	41
XRD NW 32 HL VA	oko 1 bar	L	PN 100	35	117,5	74,5	70	65	50
XRD NW 40 HL VA	oko 1 bar	L	PN 100	42	119,0	74,0	70	65	60
XRD NW 03 HS VA	oko 1 bar	S	PN 400	6	63,5	34,5	19	17	17
XRD NW 04 HS VA	oko 1 bar	S	PN 400	8	63,5	34,5	19	17	19
XRD NW 06 HS VA	oko 1 bar	S	PN 400	10	72,5	40,5	24	22	22
XRD NW 08 HS VA	oko 1 bar	S	PN 400	12	74,5	42,5	27	24	24
XRD NW 10 HS VA	oko 1 bar	S	PN 315	14	82,5	47,5	32	27	27
XRD NW 13 HS VA	oko 1 bar	S	PN 315	16	86,5	50,5	36	32	30
XRD NW 16 HS VA	oko 1 bar	S	PN 250	20	97,5	54,5	41	38	36
XRD NW 20 HS VA	oko 1 bar	S	PN 250	25	106,5	58,5	50	46	46
XRD NW 25 HS VA	oko 1 bar	S	PN 250	30	122,5	69,5	60	55	50
XRD NW 32 HS VA	oko 1 bar	S	PN 250	38	136,5	75,5	70	65	60

Ø = vanjski promjer cijevi – Serija: LL = veoma lagan L = lagan S = težak – PN = nazivni tlak PB = maks. radni tlak

Varijante proizvoda

XRD	Nepovratni ventil, spojnica, Čelik
RD VA	Nepovratni ventil, spojnica, Oplemenjeni čelik